

# ՀԱՅԱՍՏԱՆԻ ՀԱՆՐԱՊԵՏՈՒԹՅԱՆ ՔԱՂԱՔԱՇԻՆՈՒԹՅԱՆ ԿՈՄԻՏԵ

ԼՂ-ից բռնի տեղահանված ընտանիքների  
բնակապահովման ծրագրի համար բնակելի տների  
կառուցման օրինակելի նախագծեր



ԲՆԱԿԵԼԻ ՏՈՒՆ Ա-8

ԼՂ-ից բռնի տեղահանված ընտանիքների  
բնակապահովման ծրագրի համար  
բնակելի տների կառուցման օրինակելի  
նախագծեր

## ԲՆԱԿԵԼԻ ՏՈՒՆ Ա-8

ՊԱՏՎԻՐԱՏՈՒ՝

ՆԱԽԱԳԾՈՂ՝  
ՌԵԿՏՈՐ՝

ՀՀ ՔԱՂԱՔԱՇԻՆՈՒԹՅԱՆ ԿՈՄԻՏԵ

«ՃՇՀԱՀ» ՀԻՄՆԱԴՐԱՄ  
Մ.ԲԱՐՍԵՂՅԱՆ

## ՆԱԽԱԳԾԻ ԿԱԶՄԸ

1	ՃԱՐՏԱՐԱՊԵՏԱԿԱՆ ԼՈՒԾՈՒՄՆԵՐ	ՃԼ
2	ԿՈՆՍՏՐՈՒԿՏՈՐԱԿԱՆ ՄԱՍ	ԵԿ
3	ԶԵՌՈՒՑՈՒՄ ԵՎ ՕԴԱՓՈԽՈՒԹՅՈՒՆ	ԶՕ
4	ԶՐԱՄԱՏԱԿԱՐԱՐՈՒՄ ԵՎ ԿՈՅՈՒՂԻ	ԶԿ
5	ԷԼԵԿՏՐԱՄԱՏԱԿԱՐԱՐՄԱՆ ՄԱՍ	ԷՕ

ԳԾԱԳՐԵՐԻ ԱՆՎԱՆԱՑԱՆԿ

NN	ԱՆՎԱՆՈՒՄ	ԹԵՐԹ	ԷՋ
	<b>ՃԱՐՏԱՐԱՊԵՏԱԿԱՆ ՄԱՍ</b>		
1	ՆԱԽԱԳԾԻ ԿԱԶՄ, ԲԱՑԱՏՐԱԳԻՐ	ՃՄ-01	1
2	ՀԱՐԿԻ ՀԱՏԱԿԱԳԻԾ 0.00 ՆԻՇՈՎ	ՃՄ-02	2
3	ԿԱՀԱՎՈՐՄԱՆ ՀԱՏԱԿԱԳԻԾ 0.00 ՆԻՇՈՎ	ՃՄ-03	3
4	ՀԱՐԿԻ ՀԱՏԱԿԱԳԻԾ +3.30 ՆԻՇՈՎ	ՃՄ-04	4
5	ԿԱՀԱՎՈՐՄԱՆ ՀԱՏԱԿԱԳԻԾ +3.30 ՆԻՇՈՎ	ՃՄ-05	5
6	ԿԱՎԱՐԱՄԱԾԻ ԵՎ ՏԱՆԻՔԻ ԾԱԾԿԻ ՀԱՏԱԿԱԳԾԵՐ	ՃՄ-06	6
7	ՃԱԿԱՏՆԵՐ	ՃՄ-07	7
8	ԿՏՐՎԱԾՔ, ՀԱՆԳՈՒՅՑՆԵՐ	ՃՄ-08	8
9	ԴՈՆԵՐԻ ԵՎ ՊԱՏՈՒՀԱՆՆԵՐԻ ԳԾԱԳՐԵՐ	ՃՄ-09	9
10	ՆԵՐՔԻՆ ՀԱՐԴԱՐՄԱՆ ԾԱՎԱԼԱԹԵՐԹ	ՃՄ-10	10
11	ՀԱՏԱԿՆԵՐԻ ԵՎ ՏԱՆԻՔԻ ՓԱՅՏԵ ՏԱՐԻԵՐԻ ԾԱՎԱԼՆԵՐ	ՃՄ-11	11
12	ՀԵՌԱՆԿԱՐՆԵՐ	ՃՄ-12	12

ԲԱՑԱՏՐԱԳԻՐ

Ա-8 տիպի 121.1մ<sup>2</sup> բնակելի տունը մշակված է պարփակ հատակագծային լուծմամբ, ունի մեկ վերգետնյա և մեկ հարկեր, այն նախատեսված 8 անձից կազմված ընտանիքի համար:

Առաջին հարկը բաղկացած է նախամուտքից միջանցքից, ընդհանուր սենյակ, խոհանոց, ննջարաններ, պատշգամբ, աստիճան և սանհանգույց՝ հարմարեցված սակավաշարժ խմբերի բնակության համար: Իսկ երկրորդ հարկում տեղադրված են ննջարաններ, պատշգամ, սանհանգույց:

Արտաքին պատերը նախատեսված են 300x200x400մմ չափերի պեմզաբլոկներից, ինչպես նաև 100մմ պենոպլաստի ու որպես արտաքին հարդարում նախատեսվում է ցոկոլային մասում երեսապամշակել բազալտե սալերով, իսկ վերին միջերում մշակել ճակատները բաց երանգի երեսասվաղի և քարե սալիկների համադրությունների կիրառմամբ:

Տանիքը երկլանջ է, մուգ մոխրագույն երանգով պատված պրոֆիլավոր մետաղաթերթերից, իսկ ջրահերացումը՝ ազատ:

Նախագիծը մշակված է քաղաքաշինական գործող ներմերին համապատասխան:

ՏԵԽՆԻԿԱԿԱՆ ՑՈՒՑԱՆԻՇՆԵՐ

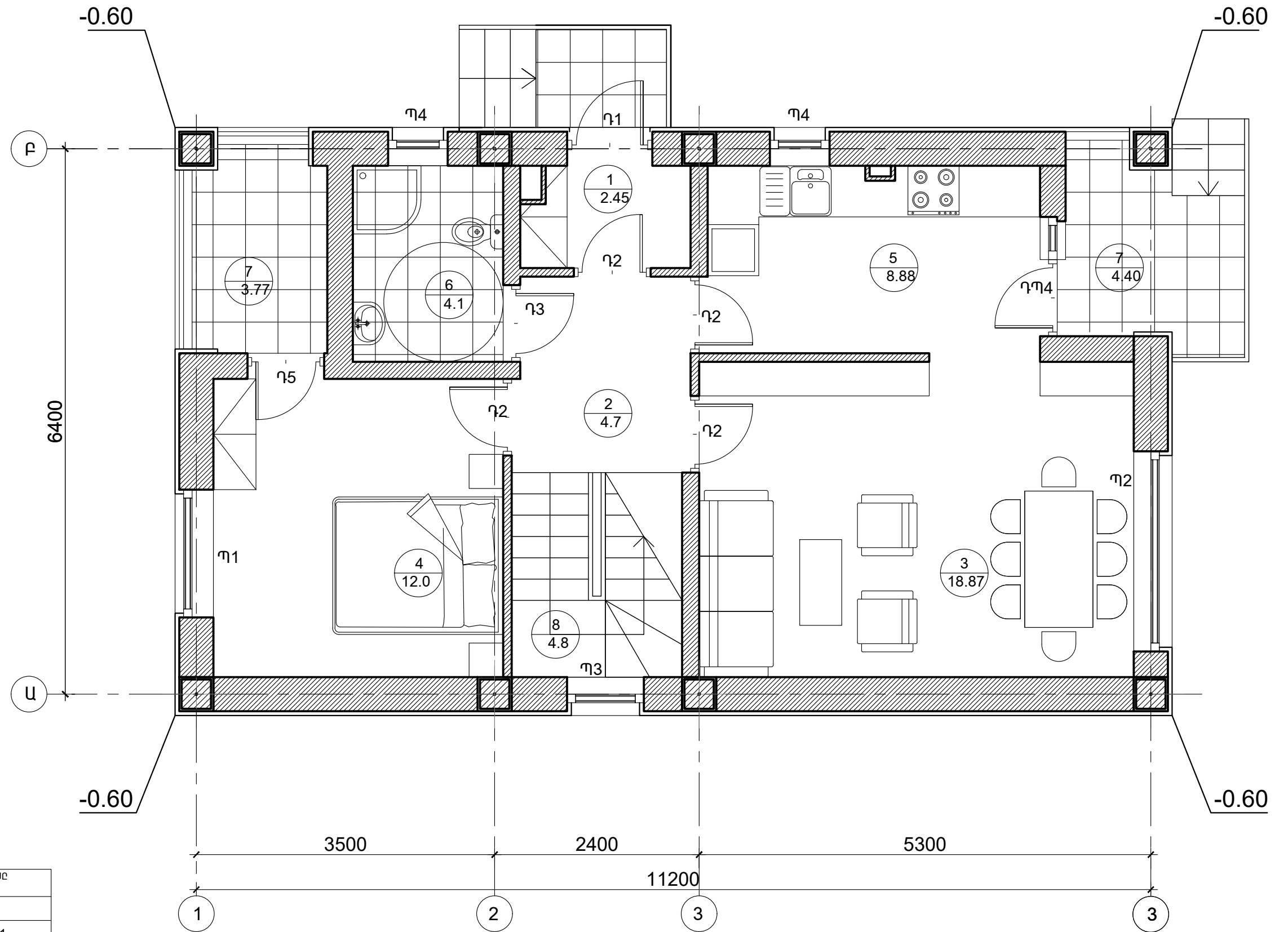
№	ԱՆՎԱՆՈՒՄԸ	ՄԱԿԵՐԵՍԸ (Քառ.մ)
1	Նախամուտք	2.45
2	Միջանցք	4.7+4.1
3	Հյուրասենյակ	18.87
4	Ննջարան	11.8+11.8+15.4+12.0
5	Խոհանոց	8.88
6	Սան. հանգույց	4.15+3.30
7	Պատշգամբ	4.4+3.7+3.9+4.4
8	Սանդուղք	4.8
9	Պահեստ	0.83+0.83+0.94+0.94
	Ընդհանուր Օգ. Մակ.	121.5



Ն.Գ. ՃԱՐՏԱՐԱՊԵՏ	Տ.Բարսեղյան	ՃԲԴ-Ա-036		ԼՂ-ից բռնի տեղահանված ընտանիքների բնակապահովման ծրագրի համար բնակելի տների կառուցման օրինակելի նախագծեր	Պատվիրատու՝ ՀՀ ՔԱՂԱՔԱՇԻՆՈՒԹՅԱՆ ԿՈՄԻՏԵ		2024 թ.
ՃԱՐՏԱՐԱՊԵՏ	Մ.Ազեգյան	ՃԲԴ-Ա-038			ՓՈՒԼ	ԹԵՐԹ	ԹԵՐԹԵՐ
ՃԱՐՏԱՐԱՊԵՏ	Ա.Ավետյան			Մենատուն Ա-8 (121.5մ <sup>2</sup> )	4	ՃՄ- 1	12
				ՃԱՐՏԱՐԱՊԵՏԱԿԱՆ ՄԱՍ	Նախագծող «ՃՇՀԱՀ» ՀԻՄՆԱԴՐԱՍ		
				ՆԱԽԱԳԾԻ ԿԱԶՄ, ԲԱՑԱՏՐԱԳԻՐ			



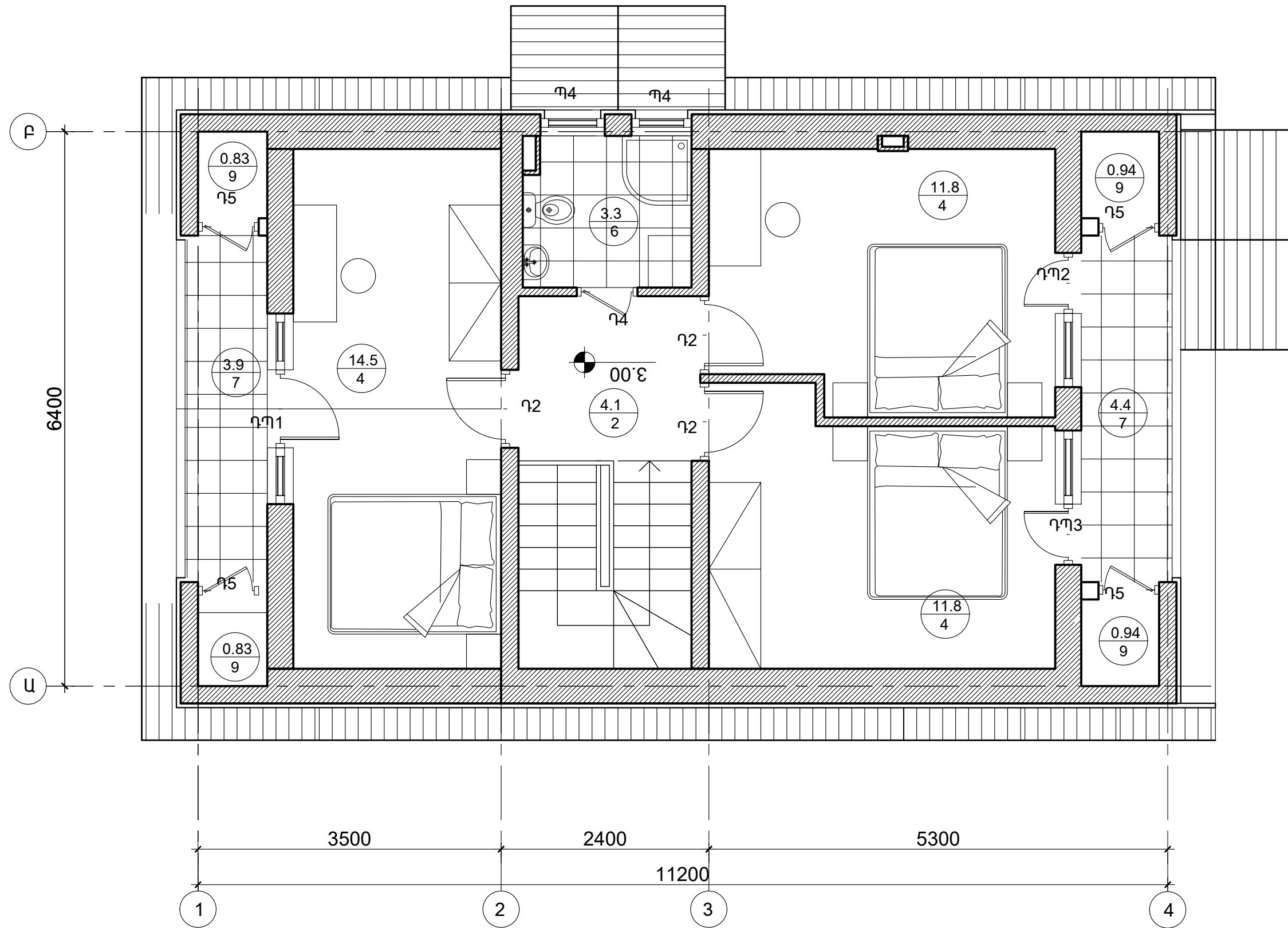




№	ԱՆՎԱՆՈՒՄԸ	ՄԱԿԵՐԵՄԸ (Քառ.մ)
1	Նախամուտք	2.45
2	Միջանցք	4.7+4.1
3	Հյուրասենյակ	18.87
4	Ննջարան	11.8+11.8+15.4+12.0
5	Խոհանոց	8.88
6	Սան. հանգույց	4.15+3.30
7	Պատշգամբ	4.4+3.7+3.9+4.4
8	Սանդուղք	4.8
9	Պահեստ	0.83+0.83+0.94+0.94
Ընդհանուր Օգ. Մակ.		121.5

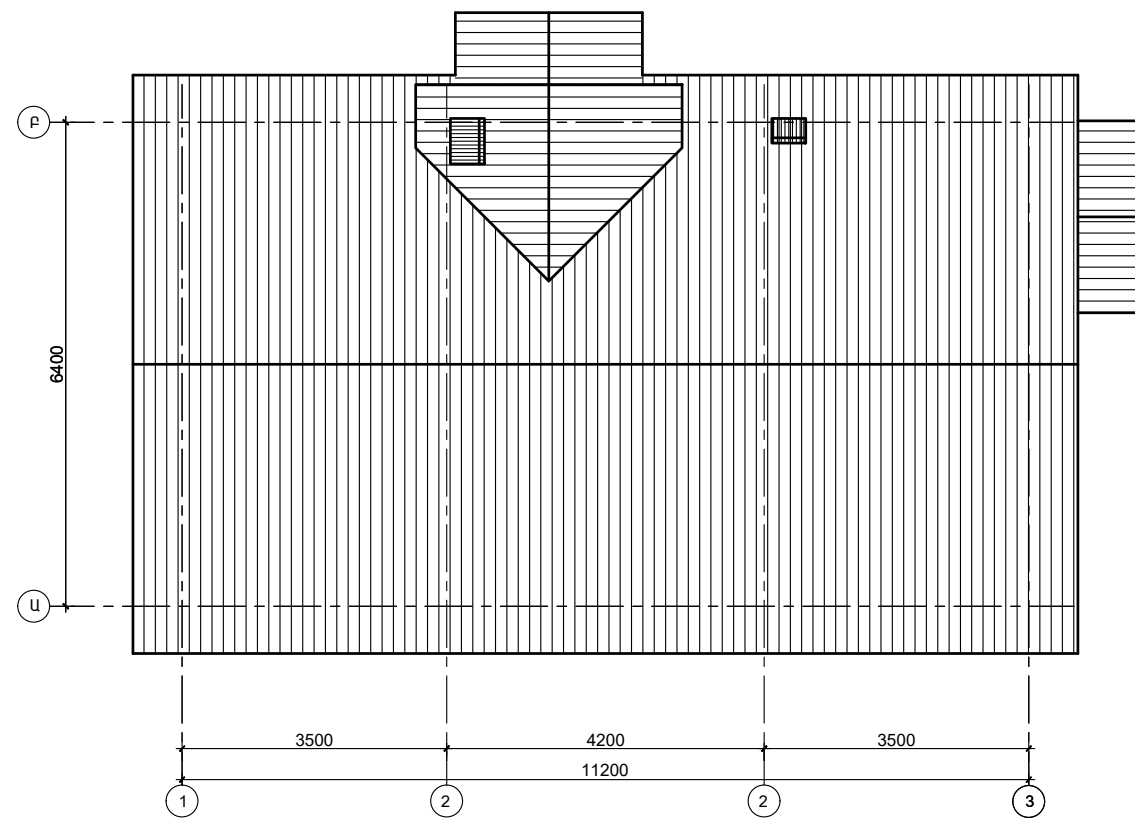


Ն.Գ. ՃԱՐՏԱՐԱԴՊԵՏ	Տ.Բարսեղյան	ՃԲԴ-Ա-036		ԼՂ-ից բռնի տեղահանված ընտանիքների բնակապահովման ծրագրի համար բնակելի տների կառուցման օրինակելի նախագծեր	Պատվիրատու՝ ՀՀ ՔԱՂԱՔԱՇԻՆՈՒԹՅԱՆ ԿՈՄԻՏԵ			2024 թ.
ՃԱՐՏԱՐԱԴՊԵՏ	Մ.Ազեգյան	ՃԲԴ-Ա-038			Մեմատուն Ա-8 (121.5մ <sup>2</sup> )			ԹԵՐԹ
ՃԱՐՏԱՐԱԴՊԵՏ	Ա.Ավետյան			ՃԱՐՏԱՐԱԴՊԵՏԱԿԱՆ ՄԱՍ			ՓՈՒԼ	ԹԵՐԹ
				ԿԱՅԱՎՈՐՄԱՆ ՀԱՏԱԿԱԳԻԾ ±0.00 ՆԻՇՈՎ Մ1:50			4	ՃՄ- 4
					Նախագծող «ՃՇՀԱՀ» ՀԻՄՆԱԴՐԱՄ			

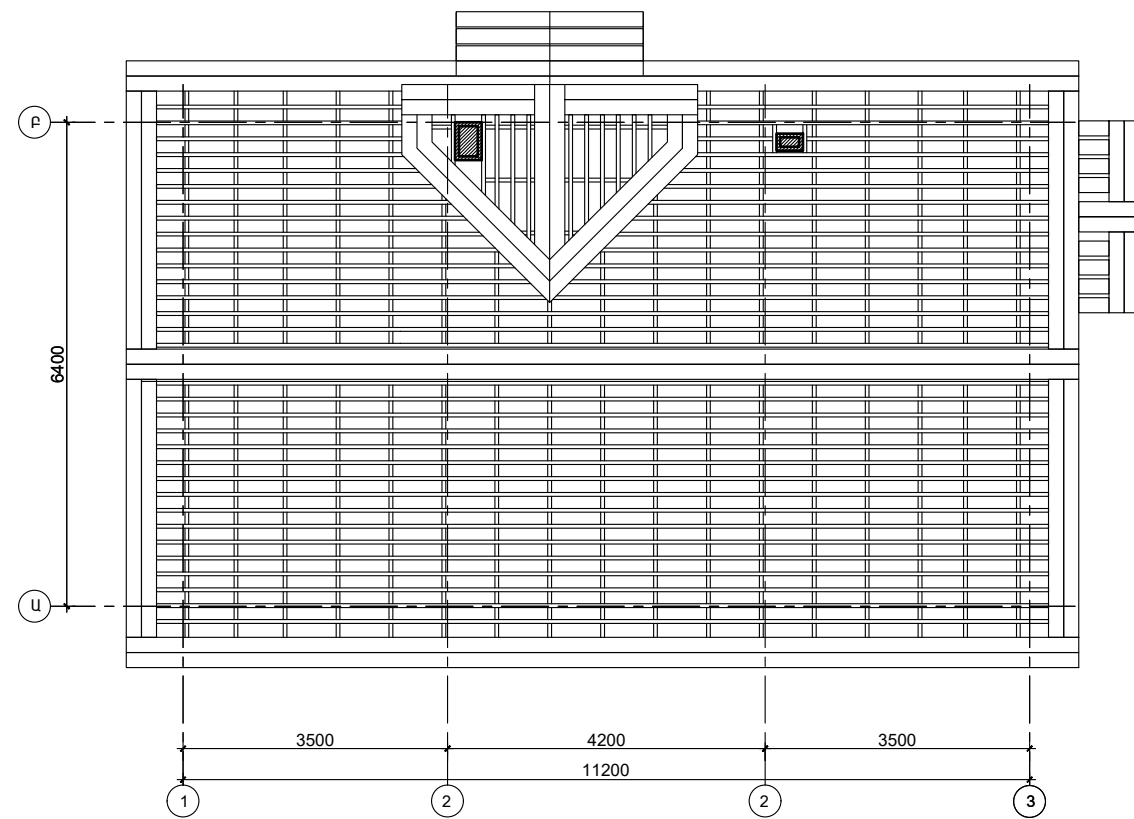


Ն.Գ. ՃԱՐՏԱՐԱՊԵՏ	Տ.Բարսեղյան	ՃԲԴ-Ա-036		ԼՂ-ից բռնի տեղահանված ընտանիքների բնակապահովման ծրագրի համար բնակելի տների կառուցման օրինակելի նախագծեր	Պատվիրատու՝ ՀՀ ՔԱՂԱՔԱՇԻՆՈՒԹՅԱՆ ԿՈՄԻՏԵ			2024 թ.
ՃԱՐՏԱՐԱՊԵՏ	Մ.Ազեգյան	ՃԲԴ-Ա-038						ՃՍ
ՃԱՐՏԱՐԱՊԵՏ	Ա.Ավետյան			Մեմատուն Ա-8 (121.5մ <sup>2</sup> )	ՓՈՒԼ	ԹԵՐԹ	ԹԵՐԹԵՐ	
				ՃԱՐՏԱՐԱՊԵՏԱԿԱՆ ՄԱՍ	4	ՃՍ- 5	12	
				ԿԱՅԱՎՈՐՄԱՆ ՀԱՏԱԿԱԳԻԾ +3.30 ՆԻՇՈՎ Մ1:50	Նախագծող «ՃՇՀԱՅ» ՀԻՄՆԱԴՐԱՄ			





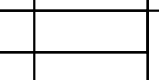


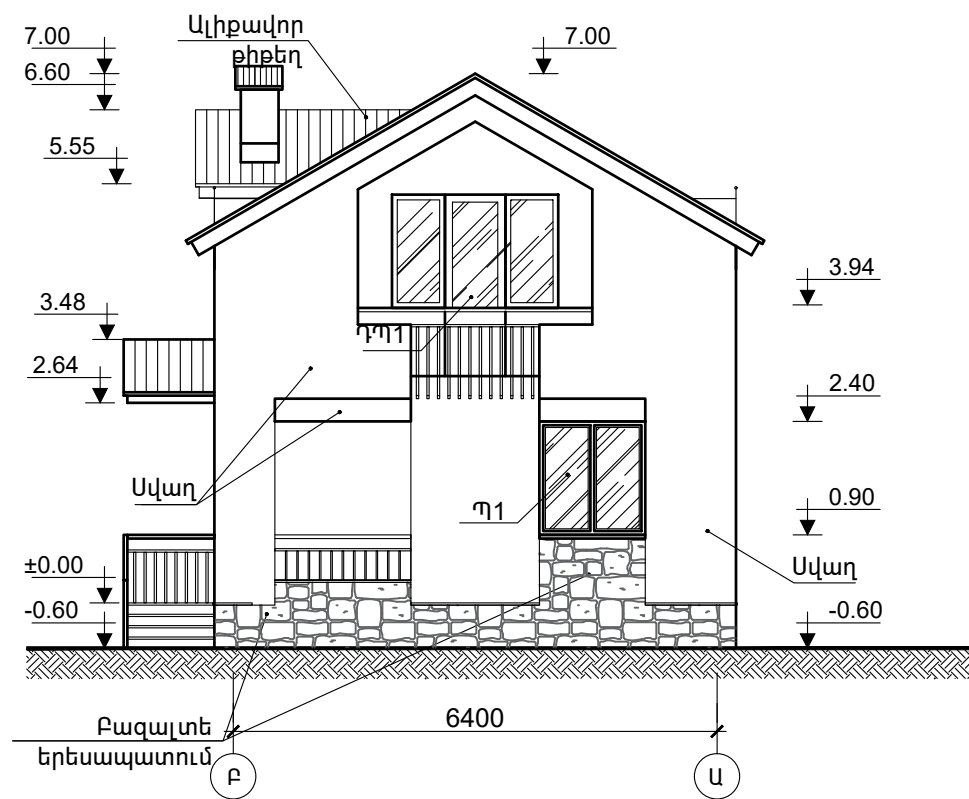
**ԿԱՎԱՐԱՄԱԾԻ ՀԱՏԱԿԱԳԻԾ Մ 1:100**



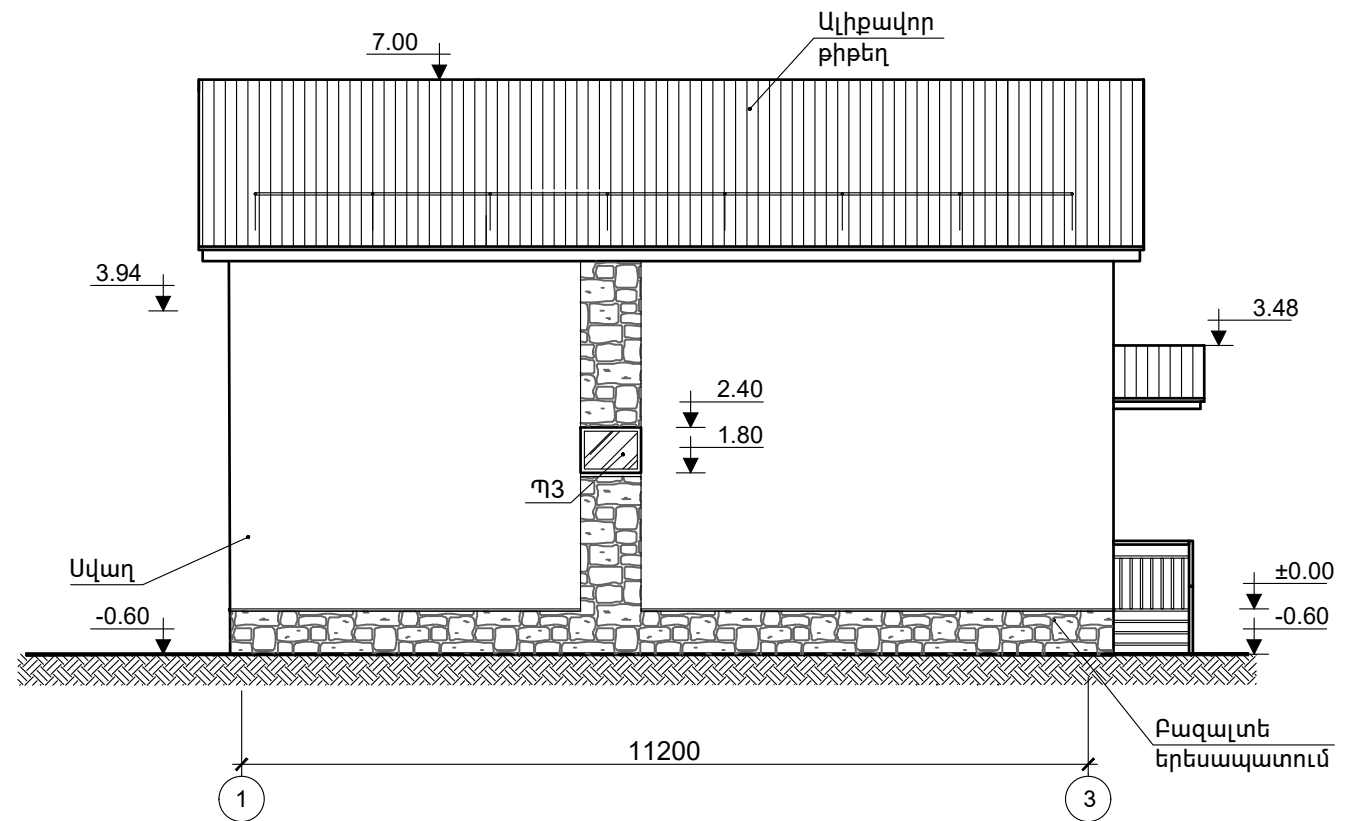
**ՏԱՆԻՔԻ ՀԱՏԱԿԱԳԻԾ Մ 1:100**



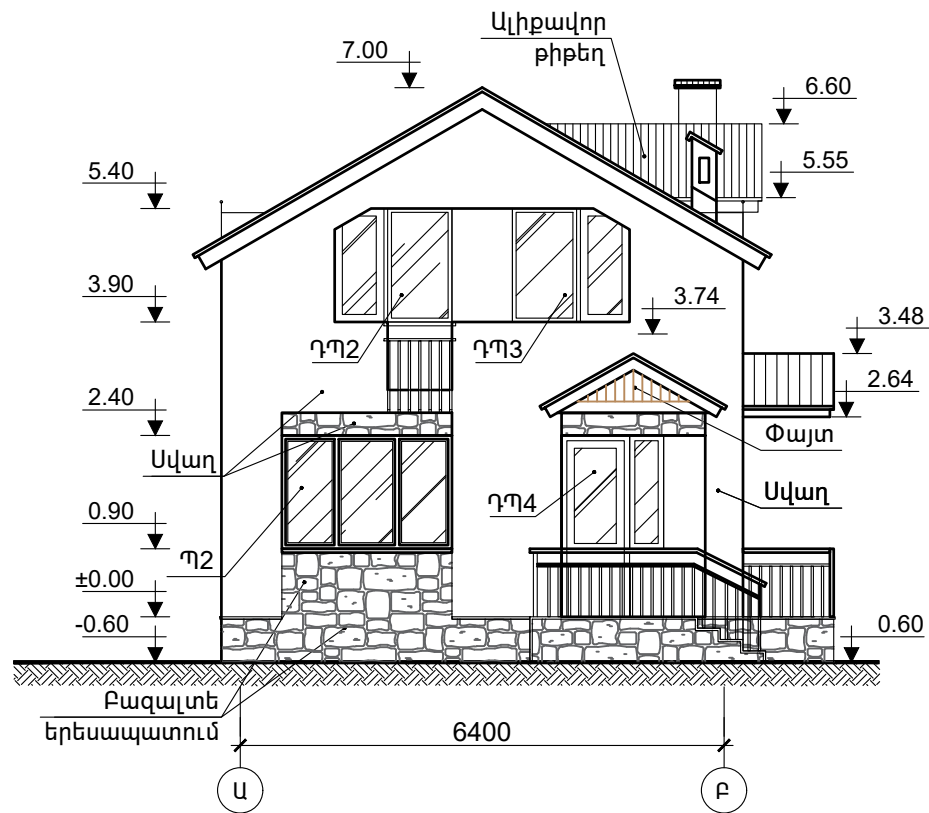
Ն.Գ. ՃԱՐՏԱՐԱՊԵՏ	Տ.Բարսեղյան	ՃԲԴ-Ա-036	  	ԼՂ-ից բռնի տեղահանված ընտանիքների բնակապահովման ծրագրի համար բնակելի տների կառուցման օրինակելի նախագծեր	Պատվիրատու՝		2024 թ.
ՃԱՐՏԱՐԱՊԵՏ	Մ.Ազեգյան	ՃԲԴ-Ա-038			ՀՀ ՔԱՂԱՔԱՇԻՆՈՒԹՅԱՆ ԿՈՄԻՏԵ	ԳՄ	
ՃԱՐՏԱՐԱՊԵՏ	Ա.Ավետյան			Մեմատուն Ա-8 (121.5մ <sup>2</sup> )	ՓՈՒԼ	ԹԵՐԹ	ԹԵՐԹԵՐ
				ՃԱՐՏԱՐԱՊԵՏԱԿԱՆ ՄԱՍ	4	ՃՄ- 6	12
				ԿԱՎԱՐԱՄԱԾԻ ԵՎ ՏԱՆԻՔԻ ԾԱԾԿԻ ՀԱՏԱԿԱԳԾԵՐ 1:100	Նախագծող «ՃՇՀԱՀ» ՀԻՄՆԱԴՐԱՄ		



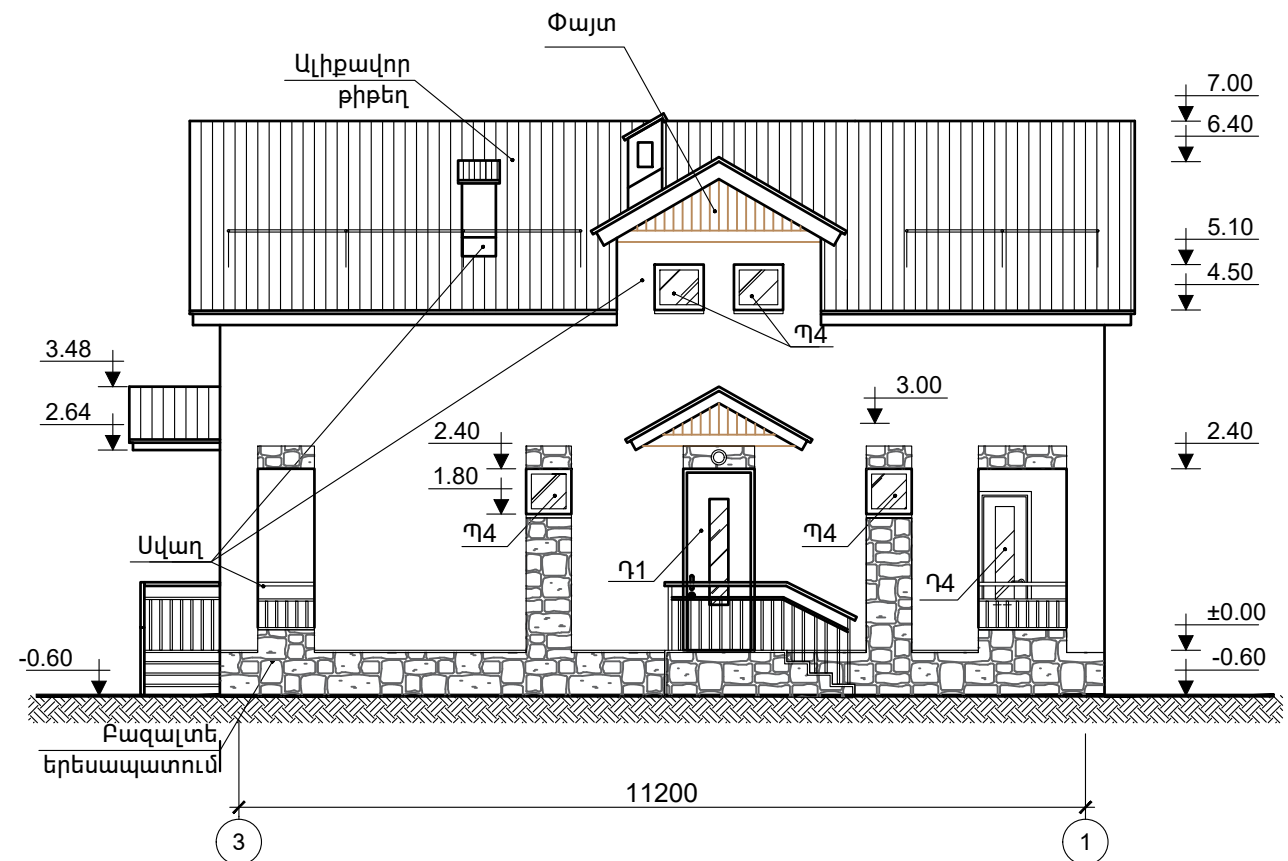
**ՃԱԿԱՏ Բ-Ա ԱՌԱՆՑՔՆԵՐԻ ՄԻՋԵՎ Մ 1:100**



**ՃԱԿԱՏ 1-3 ԱՌԱՆՑՔՆԵՐԻ ՄԻՋԵՎ Մ 1:100**



**ՃԱԿԱՏ Ա-Բ ԱՌԱՆՑՔՈՎ Մ 1:100**

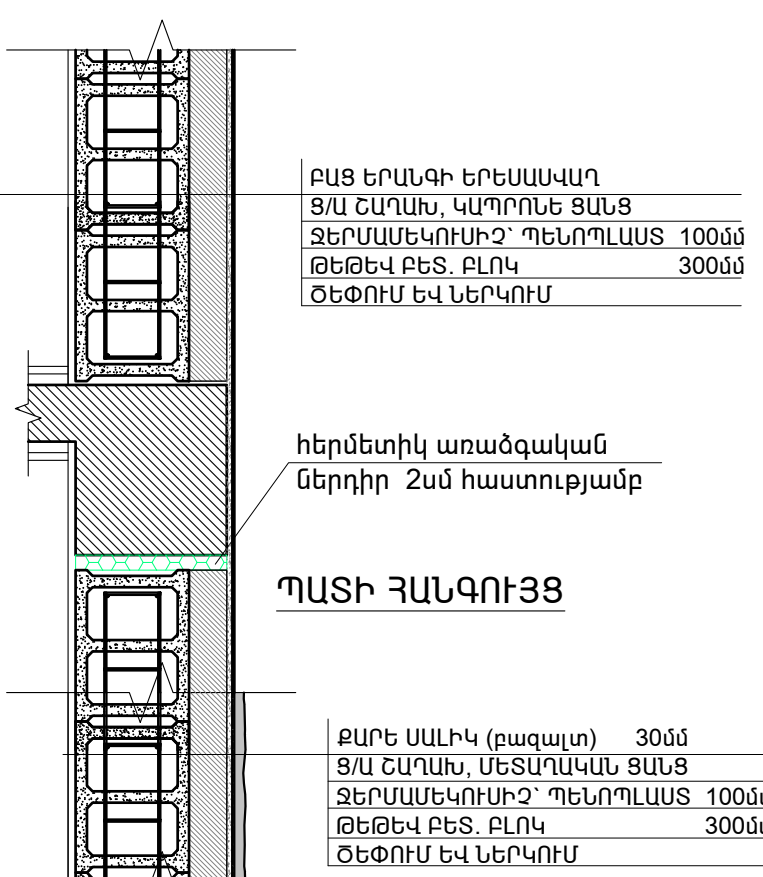
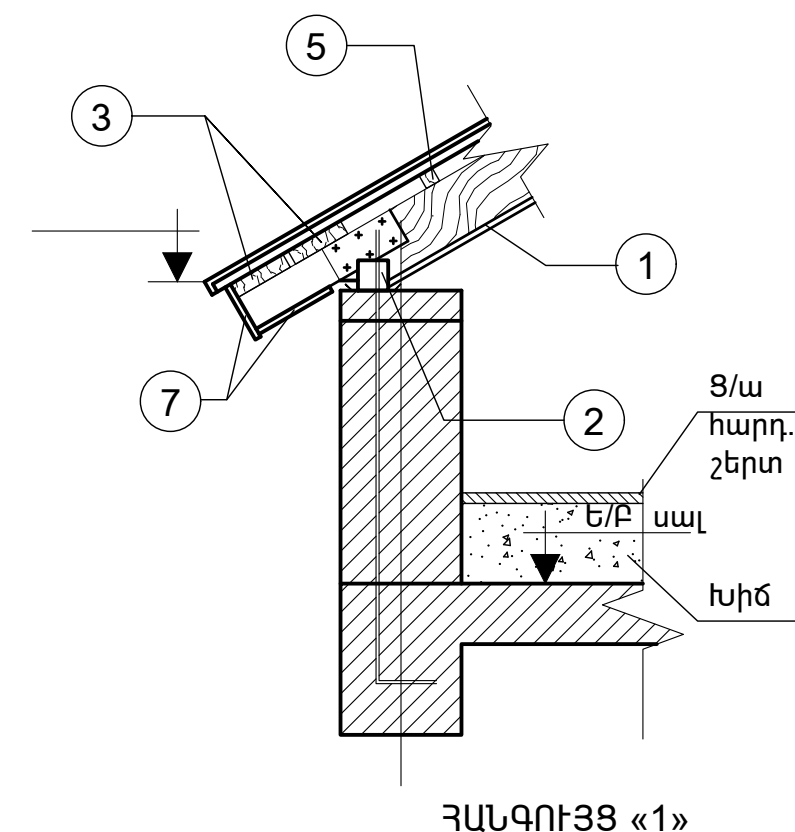
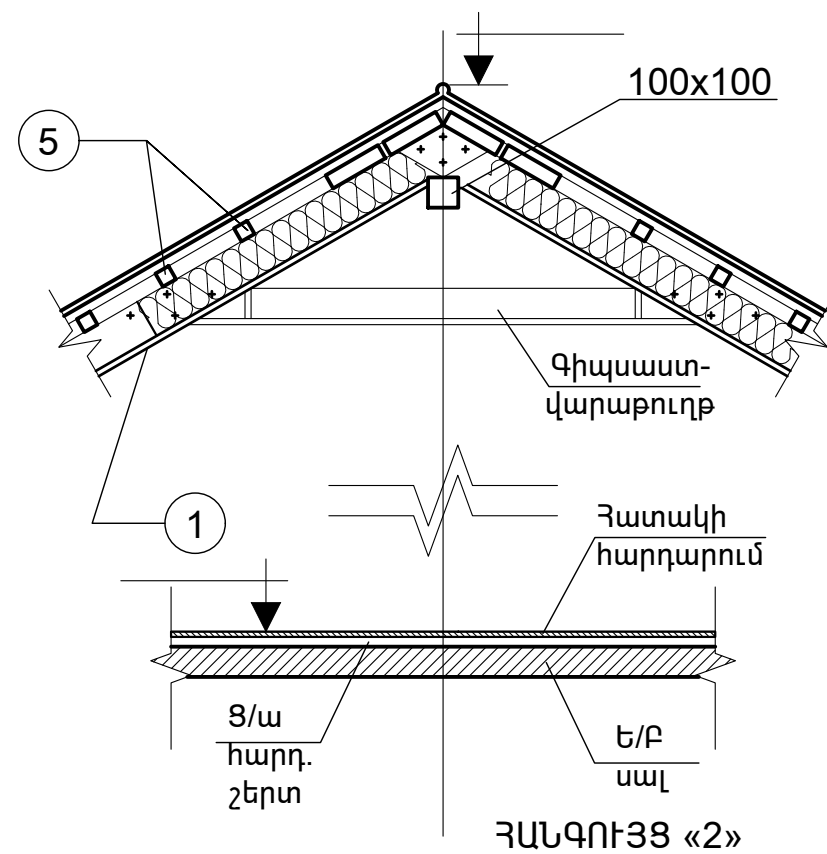
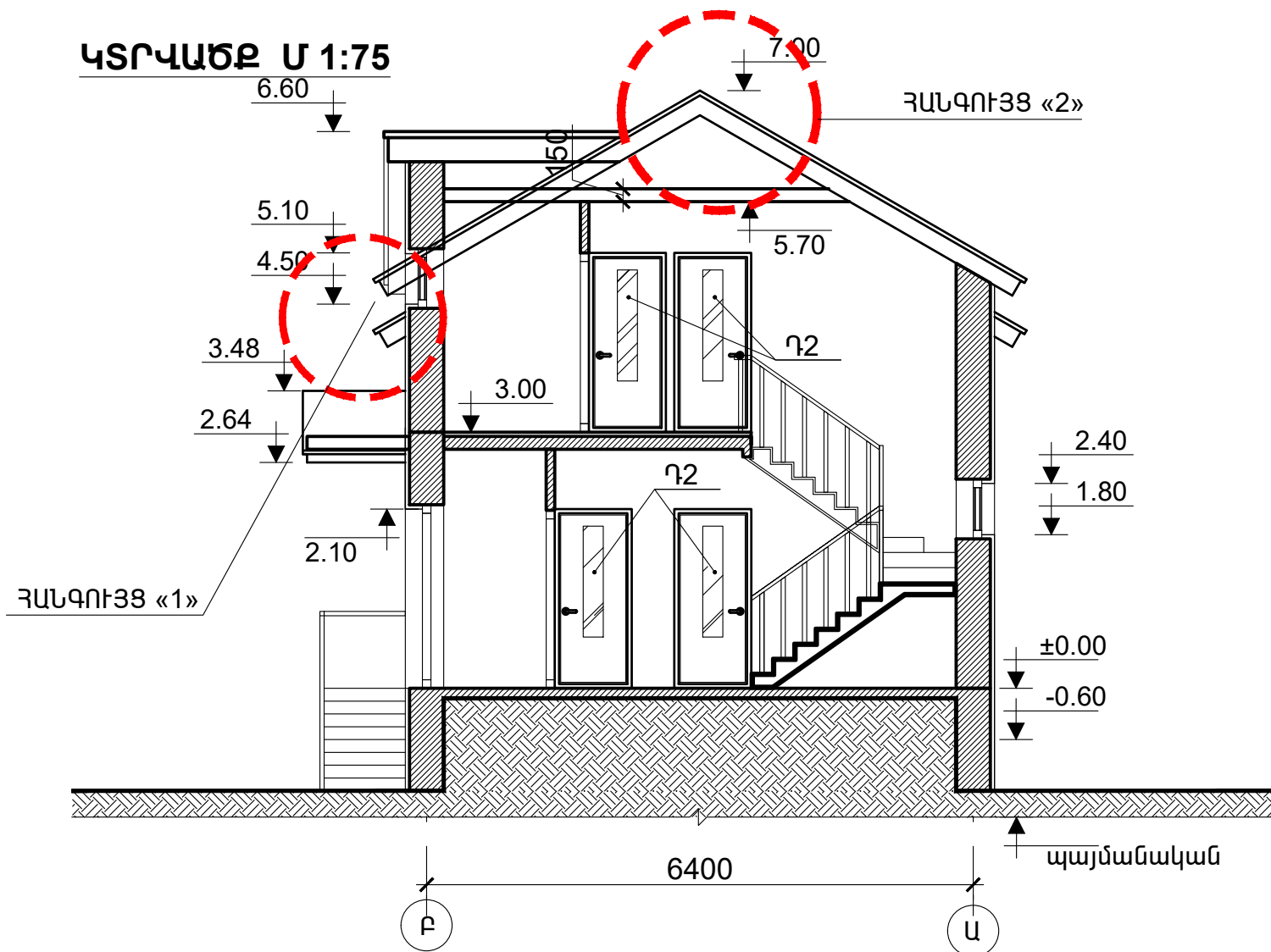


**ՃԱԿԱՏ 3-1 ԱՌԱՆՑՔՆԵՐԻ ՄԻՋԵՎ Մ 1:100**



Ն.Գ. ՃԱՐՏԱՐԱՊԵՏ	Տ.Բարսեղյան	ԲԲԴ-Ա-036		ԼՂ-ից բռնի տեղահանված ընտանիքների բնակապահովման ծրագրի համար բնակելի տների կառուցման օրինակելի նախագծեր	Պատվիրատու՝ ԳԳ ԲԱՂԱՔԱՇԻՆՈՒԹՅԱՆ ԿՈՄԻՏԵ			2024 թ.
ՃԱՐՏԱՐԱՊԵՏ	Մ.Ազեգյան	ԲԲԴ-Ա-038			Մեմատուն Ա-8 (121.5մ²)	ՓՈՒԼ	ԹԵՐԹ	ԹԵՐԹԵՐ
ՃԱՐՏԱՐԱՊԵՏ	Ա.Ավետյան			ՃԱՐՏԱՐԱՊԵՏԱԿԱՆ ՄԱՍ	4	ՃՄ- 7	12	
				Ճակատներ Մ1:100	Նախագծող «ՃՇՀԱՀ» ՀԻՄՆԱԴՐԱՍ			

**ԿՏՐՎԱԾՔ Մ 1:75**



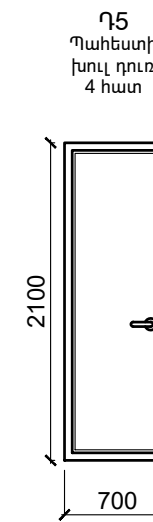
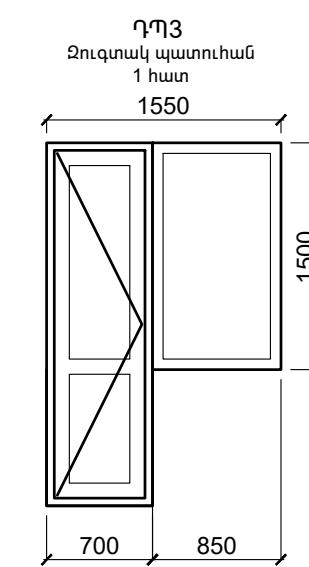
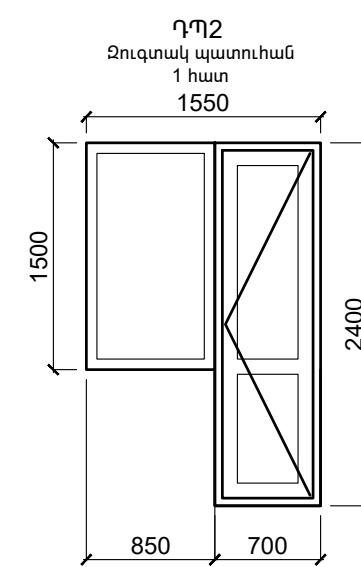
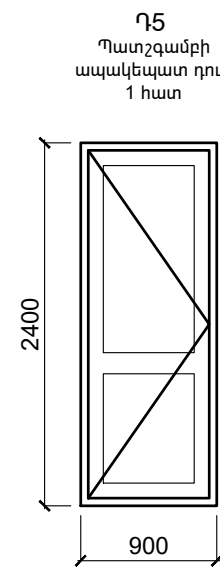
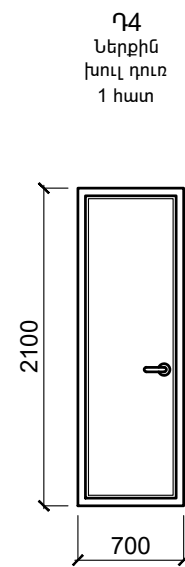
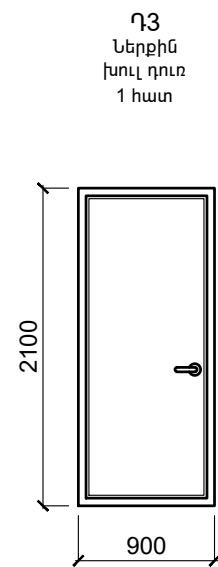
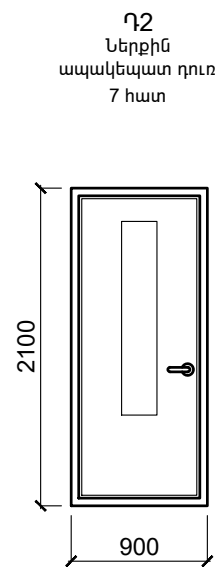
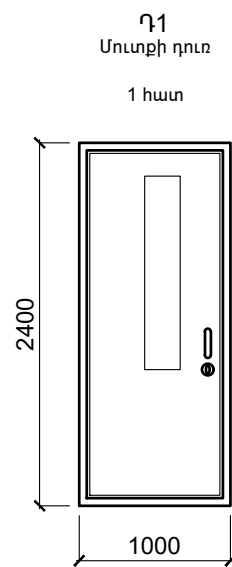
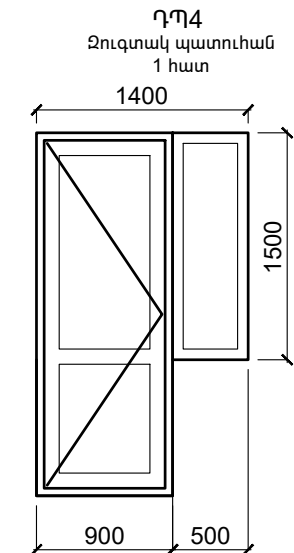
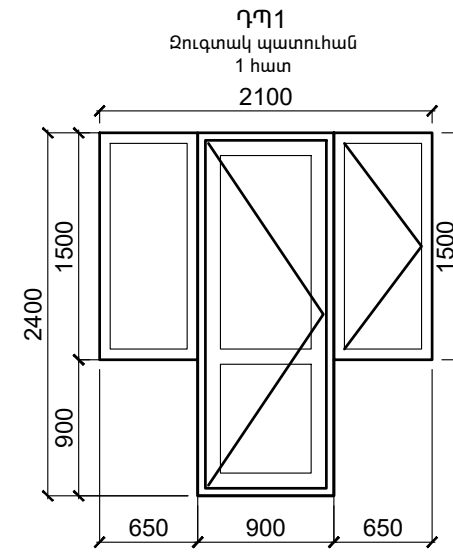
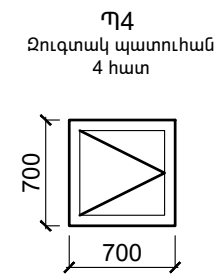
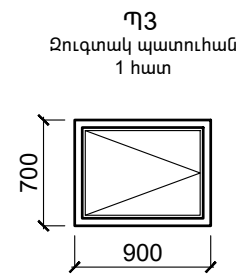
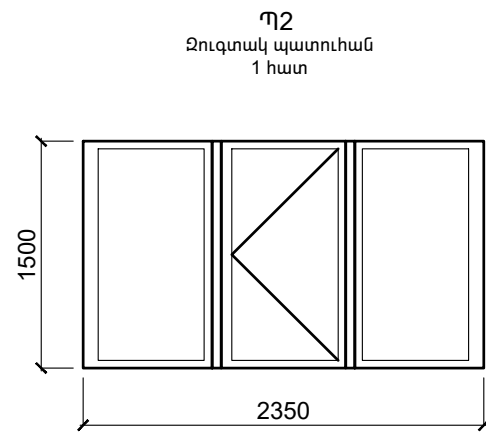
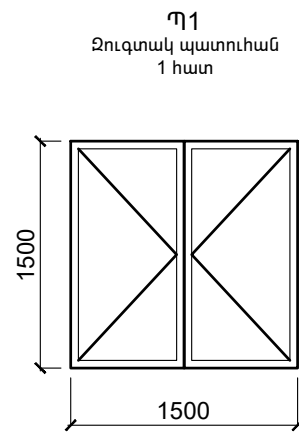
ԲԱՑ ԵՐԱՆՔԻ ԵՐԵՍԱՍՎԱՂ  
Ց/Ա ՇԱՂԱՆ, ԿԱՊՐՈՆԵ ՑԱՆՑ  
ՋԵՐՄԱՍԵԿՈՒՄԻՉ՝ ՊԵՆՈՊԼԱՍՏ 100մմ  
ԹԵԹԵՎ ԲԵՏ. ԲԼՈԿ 300մմ  
ԾԵՓՈՒՄ ԵՎ ՆԵՐԿՈՒՄ

ԻՆՏԵՆՏԻՎ ԱՌԱՃՈՒՄԻ ՀԱՄԱՐ ԳՆԱՆՈՒՄԻ ՀԱՄԱՐ ԿԱՏՈՒՄ  
Ներդիր 2սմ հաստությամբ

ԴԱՏԻ ՀԱՆԳՈՒՅՑ

ՔԱՐԵ ՍԱԼԻԿ (բազալտ) 30մմ  
Ց/Ա ՇԱՂԱՆ, ՄԵՏԱՂԱԿԱՆ ՑԱՆՑ  
ՋԵՐՄԱՍԵԿՈՒՄԻՉ՝ ՊԵՆՈՊԼԱՍՏ 100մմ  
ԹԵԹԵՎ ԲԵՏ. ԲԼՈԿ 300մմ  
ԾԵՓՈՒՄ ԵՎ ՆԵՐԿՈՒՄ

	Ն.Գ. ՃԱՐՏԱՐԱՊԵՏ	Տ.Բարսեղյան	ՃԲԴ-Ա-036		ԼՂ-ից բռնի տեղահանված ընտանիքների բնակապահովման ծրագրի համար բնակելի տների կառուցման օրինակելի նախագծեր	Պատվիրատու՝ ՀՀ ՔԱՂԱՔԱՇԻՆՈՒԹՅԱՆ ԿՈՄԻՏԵ			2024 թ.
	ՃԱՐՏԱՐԱՊԵՏ	Մ.Ազեգյան	ՃԲԴ-Ա-038			ՓՈՒԼ	ԹԵՐԹ	ԹԵՐԹԵՐ	
	ՃԱՐՏԱՐԱՊԵՏ	Ա.Ավետյան				ՄԵՆԱՏՈՒՆ Ա-8 (121.5մ <sup>2</sup> )	4	ՃՄ- 8	12
					ՃԱՐՏԱՐԱՊԵՏԱԿԱՆ ՄԱՍ	Նախագծող «ՃՇՀԱՅ» ՀԻՄՆԱԴՐԱՍ			
					ԿՏՐՎԱԾՔ, ՀԱՆԳՈՒՅՑՆԵՐ				



**ՆԱՆՈՒԹՅՈՒՆ**

- Բազալտե արտաքին պատուհանագոգերի կտրվածքային չափերը ընդունել 17x4սմ
- Պատուհանագեղերի ընդհանուր մակերեսը կազմում է՝ 2.0 մ<sup>2</sup>



Ն.Գ. ՃԱՐՏԱՐԱՊԵՏ	Տ.Քարսեղյան	ՃԲԴ-Ա-036		ԼՂ-ից բռնի տեղահանված ընտանիքների բնակապահովման ծրագրի համար բնակելի տների կառուցման օրինակելի նախագծեր	Պատվիրատու՝ ՀՀ ՔԱՂԱՔԱՇԻՆՈՒԹՅԱՆ ԿՈՄԻՏԵ		2024 թ.
ՃԱՐՏԱՐԱՊԵՏ	Մ.Ազեգյան	ՃԲԴ-Ա-038			ՓՈՒԼ	ԹԵՐԹ	ԹԵՐԹԵՐ
ՃԱՐՏԱՐԱՊԵՏ	Ա.Ավետյան			Մեմատուն Ա-8 (121.5մ <sup>2</sup> )	4	ՃԱ- 9	12
				ՃԱՐՏԱՐԱՊԵՏԱԿԱՆ ՄԱՍ	Նախագծող «ՃՇՀԱՀ» ՀԻՄՆԱԴՐԱՍ		
				ԴՈՆԵՐԻ ԵՎ ՊԱՏՈՒՀԱՆՆԵՐԻ ԳԾԱԳՐԵՐ Մ1:50			

ՍԵՆՔԵՐԻ ՀԱՄԱՐԱՎԱՐՈՒՄ	ՍԵՆՔԵՐԻ ԱՆՎԱՆԱՑԱՆԿ	ՍԵՆՔԵՐԻ ՄԱԿԵՐԵՍ	ՊԼՈՒԳԻՑ Գ/Մ	ԲԱՐՑՈՒԹՅՈՒՆ Գ/Մ	ԲԱՑՎԱԾՔՆԵՐՈՐԳ ԽՉ	ՊԱՏԵՐ, ԱՅՈՒՆԵՐ Մ <sup>2</sup>						ՇԵՓՈՒԹՅՈՒՆՆԵՐ Մ <sup>2</sup>				ԱՌԱՍԱՂՆԵՐ Մ <sup>2</sup>				
						ԳԱՑԵ ՍՎԱՂ H-2.85	ՆԵՐԿՈՒՄ ԼԱՏՔԵՍ H-2.85	ՑԵՄԵՆՏ-ԱՎԱՅՆ ՍՎԱՂ H-2.85	ԽԵՑԵ ԱՎԼԻԿԱՆԵՐ H-0.90, H-0.90	ՆԵՐԿՈՒՄ ԶՐԱԵՄՈՒԼՆԱԿ H-2.37, H-0.80	ՊԼԱՍՏԻԿ ՇՐԻՇՆԱԿԱՆԵՐ Գ/Մ H-0.07	ԽԵՑԵԱՍԱՆ ՇՐԻՇՆԱԿԱՆԵՐ Գ/Մ H-0.10	ԳԱՑԵ ՍՎԱՂ	ՆԵՐԿՈՒՄ ԼԱՏՔԵՍ	ՑԵՄԵՆՏ-ԱՎԱՅՆ ՍՎԱՂ	ՆԵՐԿՈՒՄ ԶՐԱԵՄՈՒԼՆԱԿ H-2.37, H-0.80	ԳԱՑԵ ՍՎԱՂ	ՆԵՐԿՈՒՄ ԼԱՏՔԵՍ	ԿԱՆՈՒԿԻ ԱՌԱՍԱՂ	ՆԵՐԿՈՒՄ ԶՐԱԵՄՈՒԼՆԱԿ
1	ՆԱԽԱՍՈՒՑՔ	2.55	7	2.85	4.29	---	15.66	15.66	---	---	---	5.1	0.2	1.74	---	---	2.55	2.55	---	---
2	ՄԻՋԱՆՑՔ	4.71	8.8	2.85	15.15	9.93	9.93	---	---	---	2.3	---	---	---	---	---	4.71	4.71	---	---
2	ՄԻՋԱՆՑՔ	4.18	8.2	2.70	12.75	9.39	9.39	---	---	---	4.6	---	---	---	---	---	4.18	4.18	---	---
6	ՍԱՆՀԱՆԳՈՒՅՑ	4.15	8.3	2.85	2.31	---	---	21.34	7.47	13.87	---	---	---	0.08	0.5	---	4.15	4.15	4.15	---
6	ՍԱՆՀԱՆԳՈՒՅՑ	3.52	7.7	2.70	2.4	---	---	18.39	6.9	11.49	---	---	---	0.5	0.5	---	3.52	3.52	3.25	---
4	ՆՆՋԱՐԱՆ 1	12.5	14.45	2.85	7.35	33.83	33.83	---	---	---	12.65	---	1.04	1.04	---	---	12.5	12.5	---	---
4	ՆՆՋԱՐԱՆ 2	11.7	14.4	2.7	6.06	32.8	32.8	---	---	---	12.7	---	0.65	0.65	---	---	11.7	11.7	---	---
4	ՆՆՋԱՐԱՆ 3	11.6	14.15	2.7	4.84	33.36	33.36	---	---	---	12.45	---	0.77	0.77	---	---	11.6	11.6	---	---
4	ՆՆՋԱՐԱՆ 4	12.5	14.8	2.7	4.84	35.12	35.12	---	---	---	13.1	---	0.64	0.64	---	---	12.5	12.5	---	---
3	ՀՅՈՒՐԱՍԵՆՅԱԿ	19.24	17.8	2.85	9.57	41.16	41.16	---	---	---	15.6	---	1.3	1.3	---	---	19.24	19.24	---	---
5	ԽՈՂԱՆՑ	8.34	12.3	2.85	8.92	26.16	26.16	---	---	---	9.3	---	1.1	1.1	---	---	8.34	8.34	---	---
7	ՊԱՏՇԳԱՄԲ	18.81	41.86	2.85/2.4	23.1	---	85.7	44.5	---	---	---	---	---	---	---	---	18.81	18.81	---	---
8	ՍԱՆԴՈՒՂՔ	4.8	8.8	2.85/2.4	11.1	---	11.78	11.64	---	---	---	5.1	---	0.4	0.4	---	4.8	4.8	---	---
9	ՊԱՀԵՍԱՑԻՆ	3.1	13.9	1.6	5.88	---	16.36	16.36	---	---	---	11.1	---	2.9	2.9	---	3.1	3.1	---	---
	ընդհամենը	121.7	178.56			221.75	351.25	127.89	14.37	25.36	82.7	21.3	5.7	11.12	4.3		76,92	121.7	52,16	
ՄԻՋՆՈՐՄՆԵՐ 100 մմ ՊԵՄՉԱԲԼՈԿ												4.0 Մ <sup>3</sup> ԿԱՍ 40.0Մ <sup>2</sup>								
ՄԻՋՆՈՐՄՆԵՐ 200 մմ ՊԵՄՉԱԲԼՈԿ												8.0 Մ <sup>3</sup> ԿԱՍ 40.0Մ <sup>2</sup>								
ԱՐՏԱՔԻՆ ՊԱՏԵՐ 200 մմ ՊԵՄՉԱԲԼՈԿ												72.35 Մ <sup>3</sup> ԿԱՍ 180.0Մ <sup>2</sup>								
ԱՐՏԱՔԻՆ ՊԱՏԵՐԻ ԲԱՉԼՏԵ ԽԱՌՇ ՇԱՐԿԱԾՔ												40.0 Մ <sup>2</sup>								
ԱՐՏԱՔԻՆ ՊԱՏԵՐԻ ՆԵՐԿԱՐԱՐԱԿԱՆ ԱՇԽԱՏԱՆՔ												140.0 Մ <sup>2</sup>								



Ն.Գ. ՃԱՐՏԱՐԱՊԵՏ	Տ.Բարսեղյան	ԳԲԴ-Ա-036		ԼՂ-ից բռնի տեղահանված ընտանիքների բնակապահովման ծրագրի համար բնակելի տների կառուցման օրինակելի նախագծեր	Պատվիրատու՝ ՀՀ ՔԱՂԱՔՇԻՆՈՒԹՅԱՆ ԿՈՄԻՏԵ		2024 թ.
ՃԱՐՏԱՐԱՊԵՏ	Մ.Ազեգյան	ԳԲԴ-Ա-038			ՓՈՒԼ	ԹԵՐԹ	ԹԵՐԹԵՐ
ՃԱՐՏԱՐԱՊԵՏ	Ա.Ավետյան				4	6Մ-10	12
					Նախագծող «ՃՇՀԱՀ» ՀԻՄՆԱԴՐԱՄ		

ՍԵՆՔԵՐԻ ԱՆՎԱՆՈՒՄԸ	ՀԱՏԱԿ		
	ՍԽԵՄԱՆ	ՏԱՐԻԵՐԸ /մմ/	ՄԱԿԵՐԵՍ /մ²/
ՆԱԽԱՍՈՒՔ 1		Ցեմենտ-ավազե հարթեցնող շերտ 30մմ Ցեմենտ-ավազե շաղախ մետաղյա ցանցով 80մմ	2.55
ՄԻՋԱՆՑՔ ՀՅՈՒՐԱՍԵՆՅԱԿ ՆՆՋԱՐԱՆ 1 ՆՆՋԱՐԱՆ 2 ՆՆՋԱՐԱՆ 3 ՆՆՋԱՐԱՆ 4		Մանրահատակ 25մմ Կպչուն մաստիկա 10մմ Ցեմենտ-ավազե հարթեցնող շերտ 30մմ Ցեմենտ-ավազե շաղախ մետաղյա ցանցով 80մմ	76.4
ԽՈՂԱՆՑ ՍԱՆՀԱՆԳՈՒՅՑ ՍԱՆՀԱՆԳՈՒՅՑ ՍԱՆՂՈՒՊ		Խեցեսալ (150x150) 10մմ Ցեմենտ-ավազե հարթեցնող շերտ 30մմ Ցեմենտ-ավազե շաղախ մետաղյա ցանցով 80մմ	20.8
ՊԱՏԵԳԱՄԲ ՊԱՅԵՍ		Խեցեսալ (200x200) 10մմ Ցեմենտ-ավազե հարթեցնող շերտ 30մմ Ցեմենտ-ավազե շաղախ մետաղյա ցանցով 80մմ	21.9
ՁԵՌՆԱՅԱՐԿԻ ՀԱՏԱԿ		Ցեմենտ-ավազե հարթեցնող շերտ մետաղյա ցանցով 50մմ Ջերմամեկուսիչ շերտ /пеноплекс/ 100մմ Ծածկի սալ	

ՏԱՆԻՔԻ ՓԱՅՏԵ ՏԱՐԻԵՐԻ ՄԱՍՆԱԳԻՐ						
ԴԻՐՔ	ԱՆՎԱՆՈՒՄ	ԿՏՐՎԱԾՔ	ԵՐԿԱՐՈՒԹՅՈՒՆ	ՔԱՆԱԿ	ԾԱՎԱԼ	
					1 Տարր	Ամբողջ
1	Ծպեղնաոռք	80*160	4.4	30	0.05632	1.6896
	Ծպեղնաոռք	80*160	0.8	12	0.01024	0.12288
2	Որմնափայթ	100*100	3.9	2	0.039	0.078
	Որմնափայթ	100*100	8.9	2	0.089	0.178
3	Քիվատախտակ	20*130	3.9	6	0.01014	0.06084
	Քիվատախտակ	20*130	8.9	6	0.02314	0.13884
4	Չգան	50*150	12.55	6	0.094125	0.56475
5	Կավարամած	50*150	3.9	30	0.00975	0.2925
	Կավարամած	50*150	8.9	15	0.06675	1.00125
6	Պիպավահան	50*150	3.9	4	0.02925	0.117
	Պիպավահան	50*150	8.6	4	0.06675	0.267
7	Քիվավահան	50*150	3.9	6	0.02925	0.1755
	Քիվավահան	50*150	8.9	6	0.06675	0.4005
	Քիվավահան	60*120	0.8	12	0.006	0.072
8	Կանգնակ	60*120	2.42	8	0.017424	0.139392
	Ճակատ	40*210	0.7	25	0.00588	0.147
	Ընդհանուր				0.619769	5.445052
	Ալիքավոր թիթեղի մակերես					125

ԱՍՏԻՃՆՎԱՆՂԱԿԻ ԲԱԶՐԻՔ 10,15 Գ/Մ



Ն.Գ. ՃԱՐՏԱՐԱՊԵՏ	Տ.Բարսեղյան	ՃԲԴ-Ա-036		ԼՂ-ից բռնի տեղահանված ընտանիքների բնակապահովման ծրագրի համար բնակելի տների կառուցման օրինակելի նախագծեր	Պատվիրատու՝ ՀՀ ՔԱՂԱՔԱՇԻՆՈՒԹՅԱՆ ԿՈՄԻՏԵ		2024 թ.
ՃԱՐՏԱՐԱՊԵՏ	Մ.Ազեգյան	ՃԲԴ-Ա-038					ԾՍ
ՃԱՐՏԱՐԱՊԵՏ	Ա.Ավետյան			Մեմատուն Ա-8 (121.5մ²)	ՓՈՒԼ	ԹԵՐԹ	ԹԵՐԹԵՐ
				ՃԱՐՏԱՐԱՊԵՏԱԿԱՆ ՄԱՍ	4	ՃՄ- 11	12
				ՀԱՏԱԿՆԵՐԻ ԵՎ ՏԱՆԻՔԻ ՓԱՅՏԵ ՏԱՐԻԵՐԻ ԾԱՎԱԼԱԹԵՐԹ	Նախագծող «ՃՇՀԱՀ» ՀԻՄՆԱԴՐԱՄ		



Ն.Գ. ՃԱՐՏԱՐԱՊԵՏ	Տ.Բարսեղյան	ՃԲԴ-Ա-036		ԼՂ-ից բռնի տեղահանված ընտանիքների բնակապահովման ծրագրի համար բնակելի տների կառուցման օրինակելի նախագծեր	Պատվիրատու՝ ՀՀ ՔԱՂԱՔԱՇԻՆՈՒԹՅԱՆ ԿՈՄԻՏԵ		2024 թ.
ՃԱՐՏԱՐԱՊԵՏ	Մ.Ազեգյան	ՃԲԴ-Ա-038			ՓՈՒԼ	ԹԵՐԹ	ԹԵՐԹԵՐ
ՃԱՐՏԱՐԱՊԵՏ	Ա.Ավետյան				Մենատուն Ա-8 (121.5մ <sup>2</sup> )	4	6Մ- 12
				ՃԱՐՏԱՐԱՊԵՏԱԿԱՆ ՄԱՍ	Նախագծող «ՃՇՀԱՀ» ՀԻՄՆԱԴՐԱՍ		
				ՀԵՌԱՆԿԱՐՆԵՐ			

**ԲԱՅԱՏՐԱԳԻՐ**

Նախագծի համար հիմք են հանդիսացել ճարտարապետական գծագրերը ՀՀ գործող նորմատիվ տեխնիկական պահանջներին:

Հարաբերական 0,00 միշը համապատասխանում է առաջին հարկի հատակի մաքուր միշին:

Նախագծվող շենքը մեկ վերգետնյա և մասնաարդային հարկով է, 11.2x6.4մ առանցքային չափերով:

Հիմքերը ժապավենային են 60x50 (h) սմ չափերով:

Հիմնային հեծանների համար օգտագործվում է ծանր ( $\gamma=2500\text{կգ/մ}^3$ ) բետոն B25 դասի: Հիմնային հեծանները ամրանավորվում են երկայնական A500c և լայնական A500c և A240 դասի ամրաններով:

Սյուները ունեն 40x40սմ հատվածքի չափեր: Սյուների բետոնը ծանր է ( $\gamma=2500\text{կգ/մ}^3$ ) B25 դասի: Ամրանավորումը իրականացվում է երկայնական A500c և լայնական A240 դասի ամրաններով:

Պարզունակները 40x50(h)սմ հատվածքի են: Պարզունակների բետոնը ծանր ( $\gamma=2500\text{կգ/մ}^3$ ) B25դասի: Պարզունակների ամրանավորումը իրականացված է երկայնական A500c և լայնական A240 դասի ամրաններով: Պարզունակների երկայնական ամրանների խարսխումը սյուների մեջ նախատեսվում է մետաղական թերթերից տափօղակների միջոցով:

Հարկերը միմյանց հետ հաղորդակցվում են աստիճանավանդակով, իսկ ծածկը իրականացվում է հավաքովի կլորանցքավոր ե/բետոնե պանելների միջոցով, որոնք ուժեղացվում են ե/բ միաձույլ գոտիներով:

Տանիքը լանջավոր է, փայտե կրող կոնստրուկցիաներով, մետաղական պրոֆիլավորված թիթեղից ծածկույթով:

Նախագիծը իրականացվել է 2 սեյսմիկ գոտու համար:

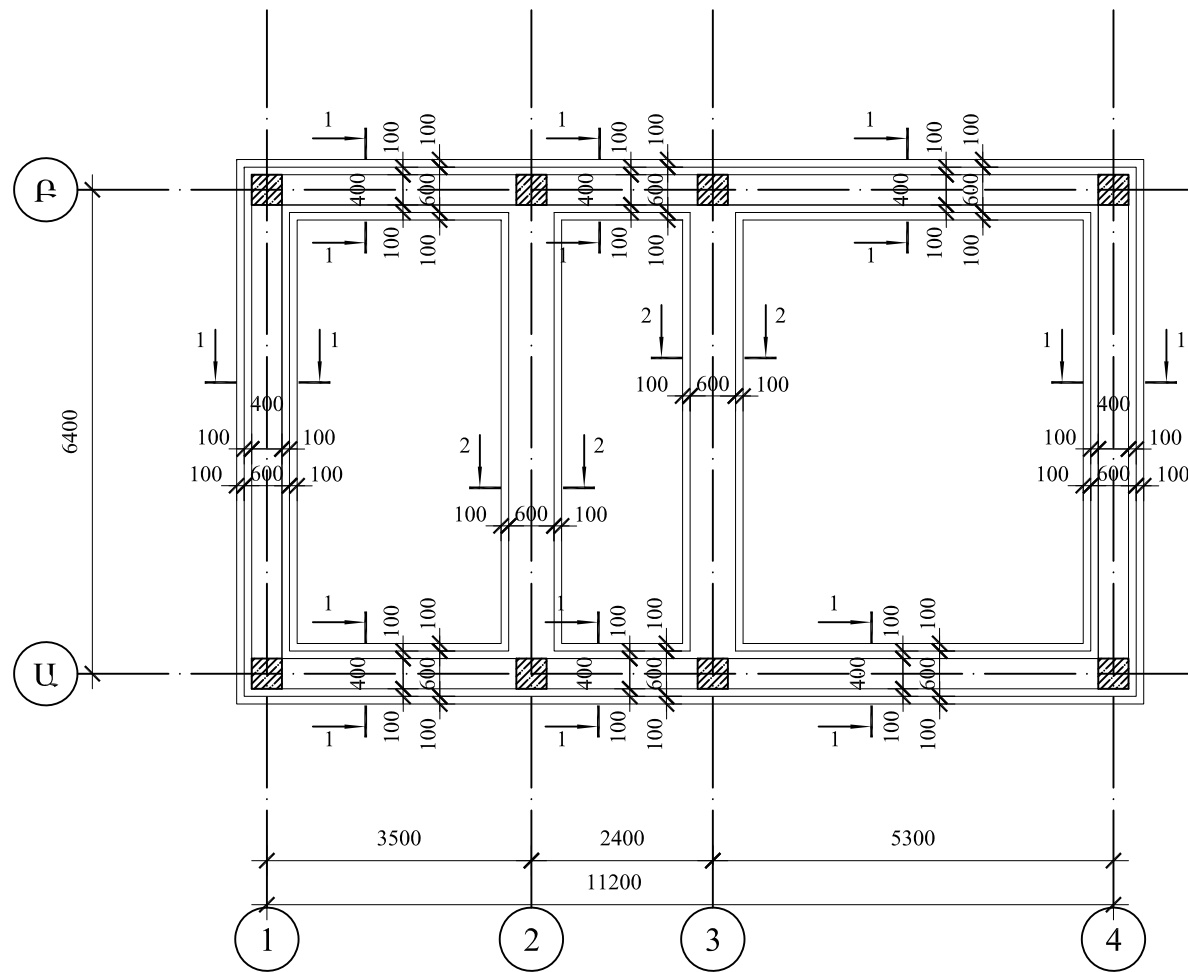
Որպես հիմնատակ ընդունվել են սեյսմիկ 2 կարգի գրունտներ:

ԳԾԱԳՐԵՐԻ ԱՆՎԱՆԱՑԱՆԿ		
1	ԳԼԽԱԹԵՐԹ	°/Կ-1
2	ՀԻՄՔԵՐԻ ՀԱՏԱԿԱԳԻԾ, ՄԱՍՆԱԳԻՐ	°/Կ-2
3	ՀԻՄՔԵՐԻ ԿՏՐՎԱԾՔՆԵՐ	°/Կ-3
4	ԾԱԾԿԻ ՀԱՏԱԿԱԳԻԾ +3.120 ՆԻՇԻ ՎՐԱ, ՄԱՍՆԱԳՐԵՐ	°/Կ-4
5	ԾԱԾԿԻ ԿՏՐՎԱԾՔՆԵՐ	°/Կ-5
6	ՄԻԱՉՈՒՅԼ Ե/Ք ՇՐՋԱՆԱԿ ԸՍՏ 1 ԱՌԱՆՑՔԻ, ՄԱՍՆԱԳԻՐ	°/Կ-6
7	ՄԻԱՉՈՒՅԼ Ե/Ք ՇՐՋԱՆԱԿ ԸՍՏ 2 ԱՌԱՆՑՔԻ, ՄԱՍՆԱԳԻՐ	°/Կ-7
8	ՄԻԱՉՈՒՅԼ Ե/Ք ՇՐՋԱՆԱԿ ԸՍՏ 3 ԱՌԱՆՑՔԻ, ՄԱՍՆԱԳԻՐ	°/Կ-8
9	ՄԻԱՉՈՒՅԼ Ե/Ք ՇՐՋԱՆԱԿ ԸՍՏ «Ա» ԱՌԱՆՑՔԻ, ՄԱՍՆԱԳԻՐ	°/Կ-9
10	ՄԻԱՉՈՒՅԼ Ե/Ք ՇՐՋԱՆԱԿ ԸՍՏ «Բ» ԱՌԱՆՑՔԻ, ՄԱՍՆԱԳԻՐ	°/Կ-10
11	ՇՐՋԱՆԱԿՆԵՐԻ ԿՏՐՎԱԾՔՆԵՐ, ԱՐՏԱՔԻՆ ԱՍՏԻՃԱՆՆԵՐ	°/Կ-11
12	ՏԱՆԻՔԻ ՀԱՏԱԿԱԳԻԾ, ԲԵՏՈՆԵ ԳՈՏԻՆԵՐԻ ԵՎ ԹՈՒՄՔԵՐԻ ՀԱՏԱԿԱԳԻԾ, ՏԱՆԻՔԻ ԷԼԵՄԵՆՏՆԵՐԻ ՄԱՍՆԱԳԻՐ	°/Կ-12
13	ՏԱՆԻՔԻ ԿՈՆՍՏՐՈՒԿՑԻԱՆԵՐԻ ՀԱՏԱԿԱԳԻԾ	°/Կ-13
14	ՏԱՆԻՔԻ ԿԱՎԱՐԱՄԱԾԻ ՀԱՏԱԿԱԳԻԾ	°/Կ-14
15	ՏԱՆԻՔԻ ԿՏՐՎԱԾՔ	°/Կ-15
16	ՆԵՐՔԻՆ ԱՄՆԻՃԱՆՆԵՐ, ԿՏՐՎԱԾՔ, ՄԱՍՆԱԳԻՐ	°/Կ-16

	Ն.Գ. ՃԱՐՏԱՐԱՊԵՏ	S.Բարսեղյան	ՃԲԴ-Ա-036		ԼԴ-ից բռնի տեղահանված ընտանիքների բնակապահովման ծրագրի համար բնակելի տների կառուցման օրինակելի նախագծեր	Պատվիրատու՝		2024 թ.
	Ն.Գ. ԿՈՆՍՏՐՈՒԿՏՈՐ	Ա.Խաչատրյան	ԿԱԴ-Ա1-006			ՀՀ ԶԱՐԱԲԱՇԽՈՒԹՅԱՆ ԿՈՄԻՏԵ	Ե/Ք	
					Մենատուն Ա-8 (121.1մ²)	ՓՈՒԼ	ԹԵՐԹ	ԹԵՐԹԵՐ
					ԿՈՆՍՏՐՈՒԿՏՈՐԱԿԱՆ ՄԱՍ	4	Ե/Ք-1	16
					Գ.ԼԽԱԹԵՐԹ	Նախագծող «ՃՇՀԱՀ» ՀԻՄՆԱԴՐԱՍ		



ՀԻՄՔԵՐԻ ՀԱՏԱԿԱԳԻԾ Մ 1:100



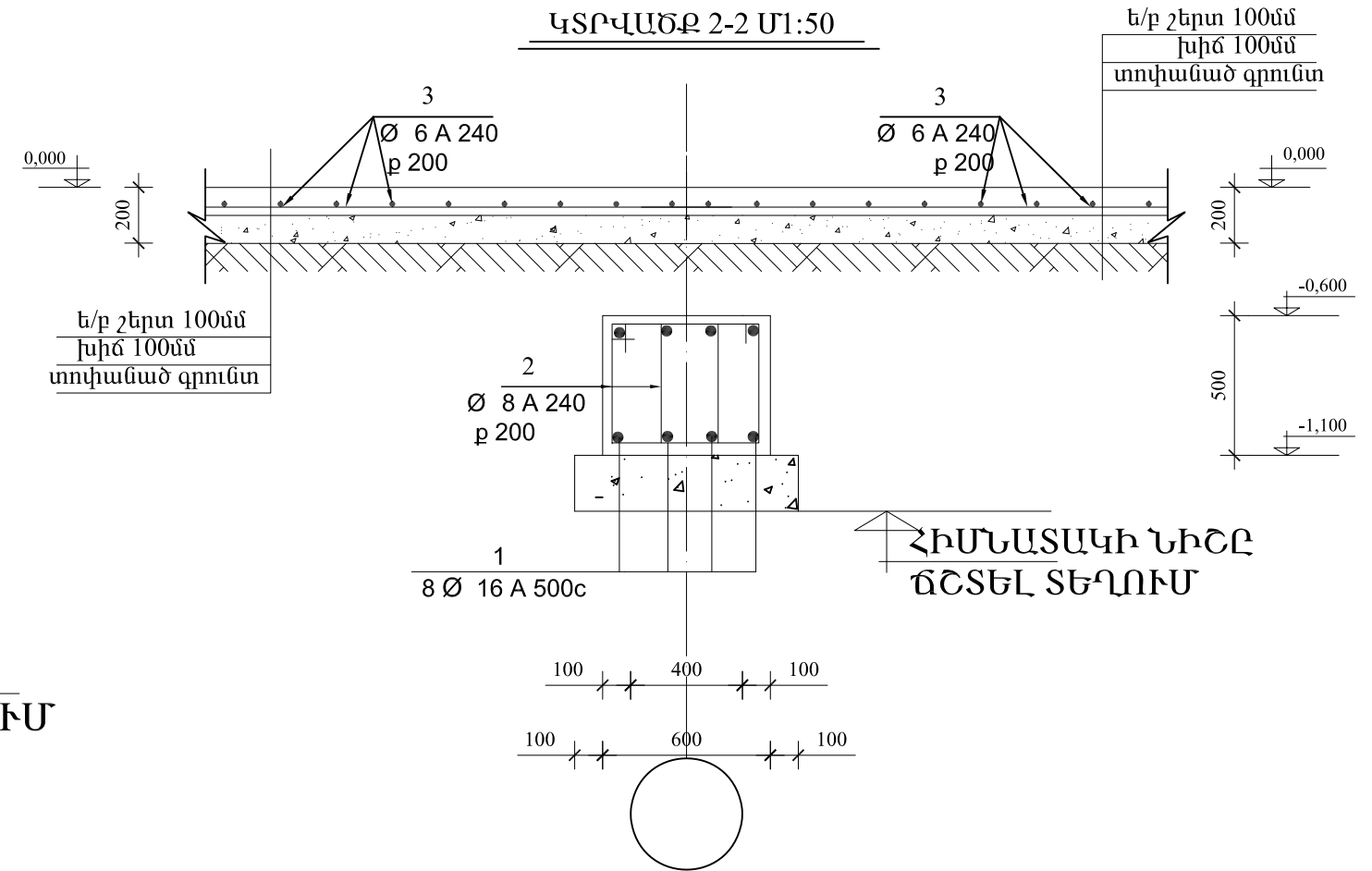
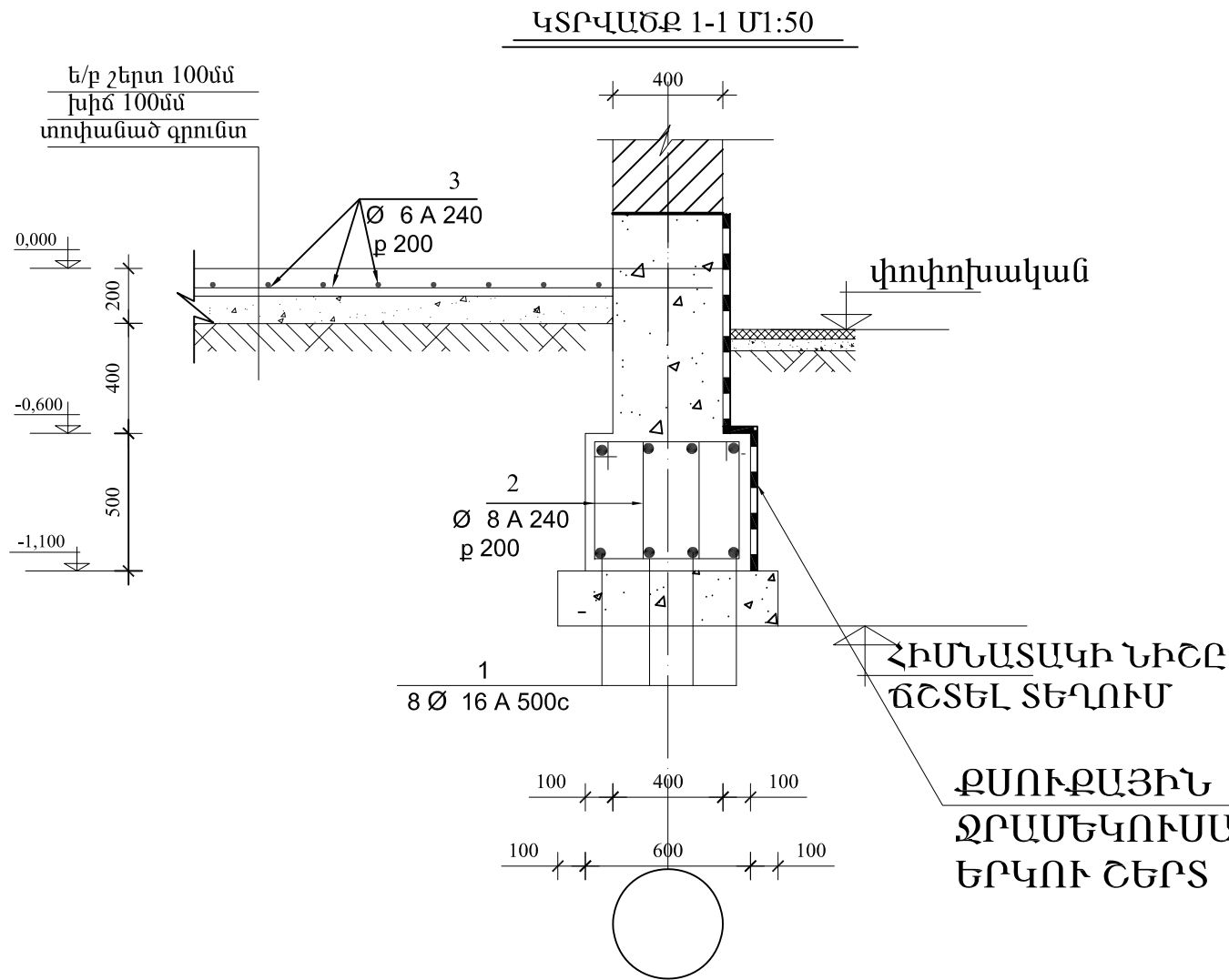
ՆՅՈՒԹԵՐԻ ԵՎ ԴԵՏԱԼՆԵՐԻ ՄԱՍՆԱԳԻՐ

NN	Ծանոթություն	Անվանում	հատ	քաշ միավ. կգ.	ընդհ. (կգ, մ <sup>3</sup> , մ <sup>2</sup> ...)
		ՄԻԱԶՈՒՅԼ Ե/Բ ՀԻՄՔԵՐ	1		
1		Ø16A500c ΣL=416.0մ			666
2		Ø8A240 L=1840 մմ	472	0.73	344.6
		Բետոն B25.0 դասի			14.0 մ <sup>3</sup>
		Նախ. շերտի բետոն B12.5 դասի			3.4 մ <sup>3</sup>
		ԱՄՐԱՆԱՎՈՐՎԱԾ ՀԱՏԱԿ			
10		Ø6A240 ΣL=830.0մ			185
		Բետոն B25.0 դասի			8.5 մ <sup>3</sup>

ԴԵՏԱԼՆԵՐԻ ՏԵՍԱԿԱՆԻ

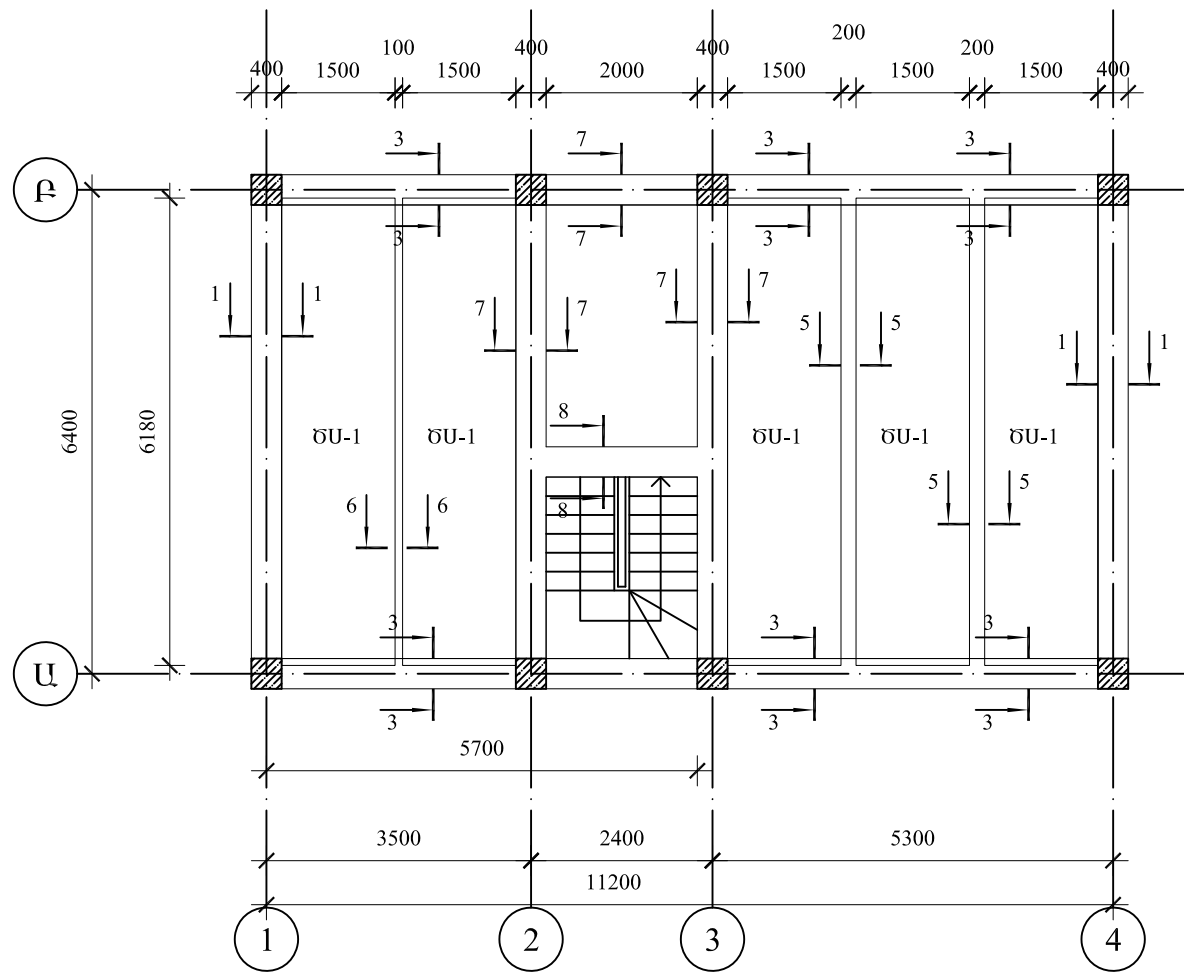
ՉՈՂ NN	ԷՍՔԻԶ
2	

	Ն.Գ. ՃԱՐՏԱՐԱՊԵՏ	S.Բարսեղյան	ՃՐԴ-Ա-036		ԼՂ-ից բռնի տեղահանված ընտանիքների բնակապահովման ծրագրի համար բնակելի տների կառուցման օրինակելի նախագծեր	Պատվիրատու՝		2024 թ.
	Ն.Գ. ԿՈՆՍՏՐՈՒԿՏՈՐ	Ա.Խաչատրյան	ԿԱԴ-Ա1-006			ՀՀ ՔԱՂԱՔԱՇԽՆՈՒԹՅԱՆ ԿՈՄԻՏԵ	Ե/Բ	
					Մենատուն Ա-8 (121.1մ <sup>2</sup> )	ՓՈՒԼ	ԹԵՐԹ	ԹԵՐԹԵՐ
					ԿՈՆՍՏՐՈՒԿՏՈՐԱԿԱՆ ՄԱՍ	4	Ե/Բ-2	16
					ՀԻՄՔԵՐԻ ՀԱՏԱԿԱԳԻԾ, ՄԱՍՆԱԳԻՐ	Նախագծող «ՃՇՀԱՀ» ՀԻՄՆԱԴՐԱՍ		



Ն.Գ. ՃԱՐՏԱՐԱՊԵՏ	S.Բարսեղյան	ՃԲԴ-Ա-036		1.Դ-ից բռնի տեղահանված ընտանիքների բնակապահովման ծրագրի համար բնակելի տների կառուցման օրինակելի նախագծեր	Պատվիրատու՝ ՀՀ ՔԱՂԱՔԱՇԽՆՈՒԹՅԱՆ ԿՈՄԻՏԵ		2024 թ.
Ն.Գ. ԿՈՆՍՏՐՈՒԿՏՈՐ	Ա.Խաչատրյան	ԿԱԴ-Ա1-006			Տ/Բ		
				Մենատուն Ա-8 (121.1մ²)	ՓՈՒԼ	ԹԵՐԹ	ԹԵՐԹԵՐ
				ԿՈՆՍՏՐՈՒԿՏՈՐԱԿԱՆ ՄԱՍ	4	Ե/Բ-3	16
				ՀԻՄՔԵՐԻ ԿՏՐՎԱԾՔՆԵՐ	Նախագծող «ՃՇՀԱԶ» ՀԻՄՆԱԴՐԱՍ		

ԾԱԾԿԵՐԻ ՀԱՏԱԿԱԳԻԾ +2.920 ՆԻՇԻ ՎՐԱ Մ 1:100



NN	Ծանոթություն	ՄԻԱԶՈՒՑԱԿԱՆ ԷԼԵՄԵՆՏՆԵՐԻ ՄԱՍՆԱԳԻՐ		քաշ կգ.	ընդհ. կգ (մ <sup>3</sup> , մ <sup>2</sup> )	
		ՍԱԼԵՐ	Ե/Բ ԾԱԾԿԻ ԿԱՊ			
1		Ø16A500c	ΣL=68.0մ		109	
2		Ø8A500c	L=900մմ	62	0.36	
3		Ø8A500c	L=800մմ	31	0.32	
4		Ø8A500c	L=700մմ	62	0.28	
5		Ø12A500c	ΣL=154.0մ		139	
6		Ø8A500c	L=250մմ	58	0.36	
7		Ø10A500c	L=600մմ	20	0.62	
8		Ø20A500c	ΣL=23.0մ		58	
9		Ø8A500c	L=1600մմ	26	0.36	
		Բետոն B25.0 դասի				2.3 մ <sup>3</sup>

ԳԵՏԱԼՆԵՐԻ ՏԵՍԱԿԱՆԻ

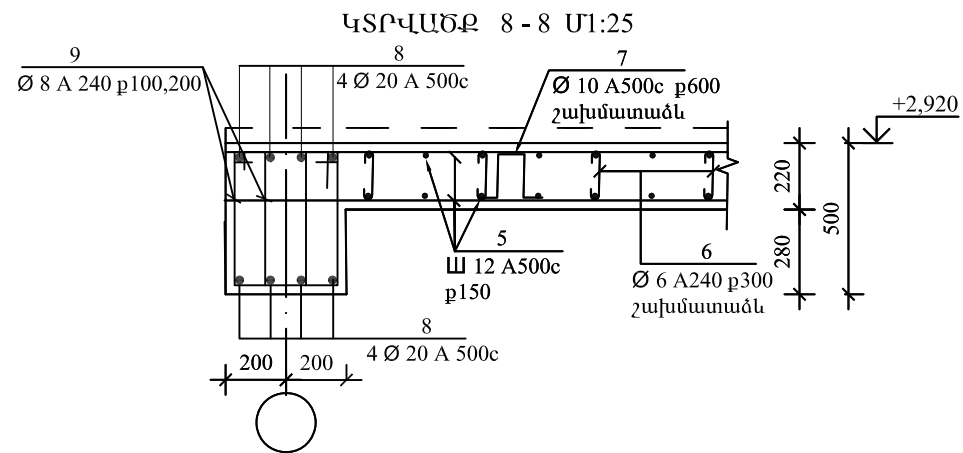
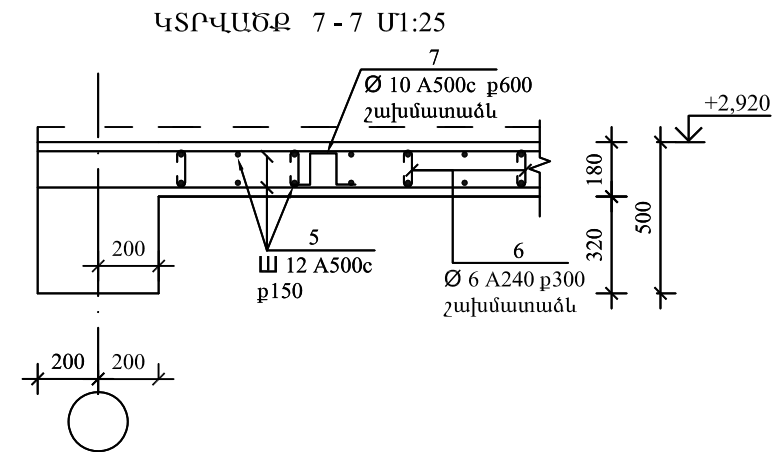
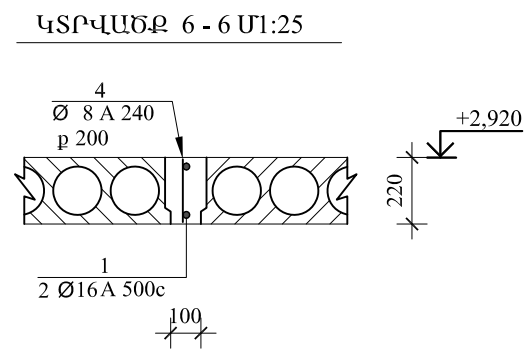
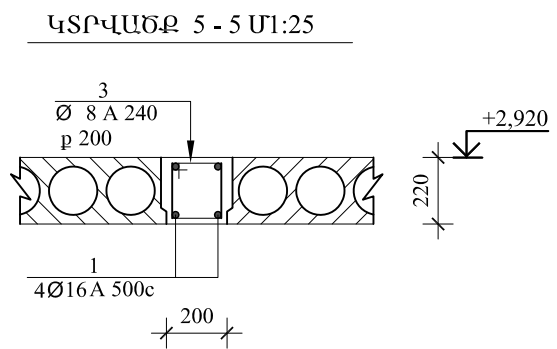
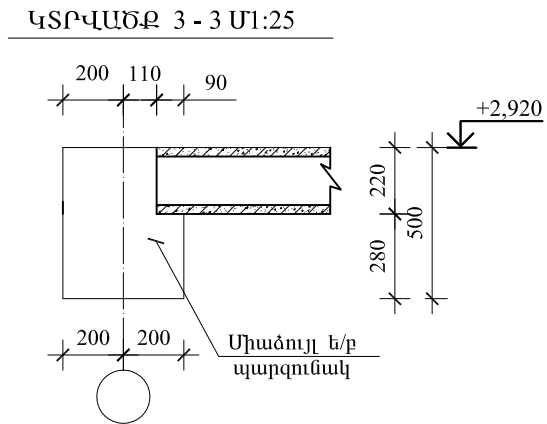
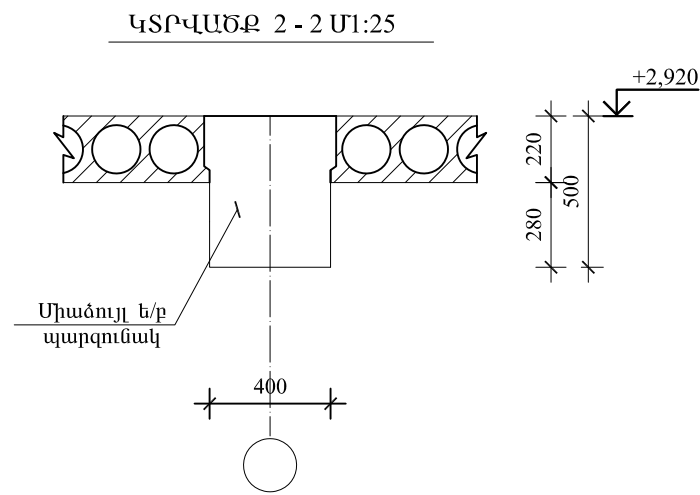
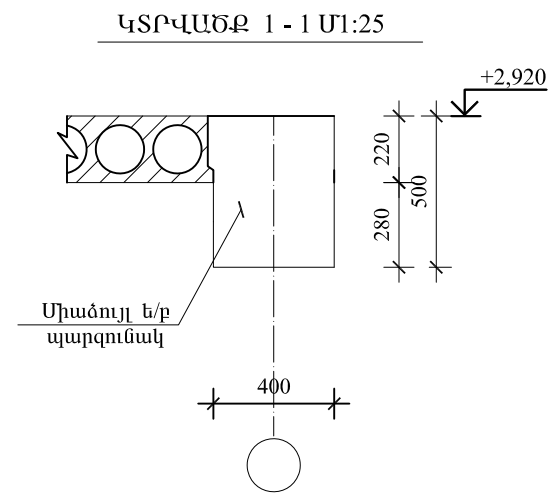
ՁՈՂ NN	ԷՍՔԻԶ
3	
4	
6	
7	
9	

ՀԱՎԱԶՈՎԻ Ե/Բ ԷԼԵՄԵՆՏՆԵՐԻ ՄԱՍՆԱԳԻՐ

ՏԱՐՐ NN	Ն Շ Ա Ն Ա Կ ՈՒ Մ	Ա Ն Վ Ա Ն ՈՒ Մ	ՔԱՆԱԿ	ՍԱԼԻ ԵՐԿԱՐՈՒԹ.	ԾԱՆՈԹ.
ԾԱԾԿԻ ՍԱԼԵՐ 3.120 /տրված է 1 հարկի համար/					
ԾՍ-1	Հայաստանի ստանդարտ	I ՍԿ 63. 15 - 8 AT V Թ-Ս	5	L = 6180	27.8 մ <sup>2</sup>
					Σ S = 46.4մ <sup>2</sup>

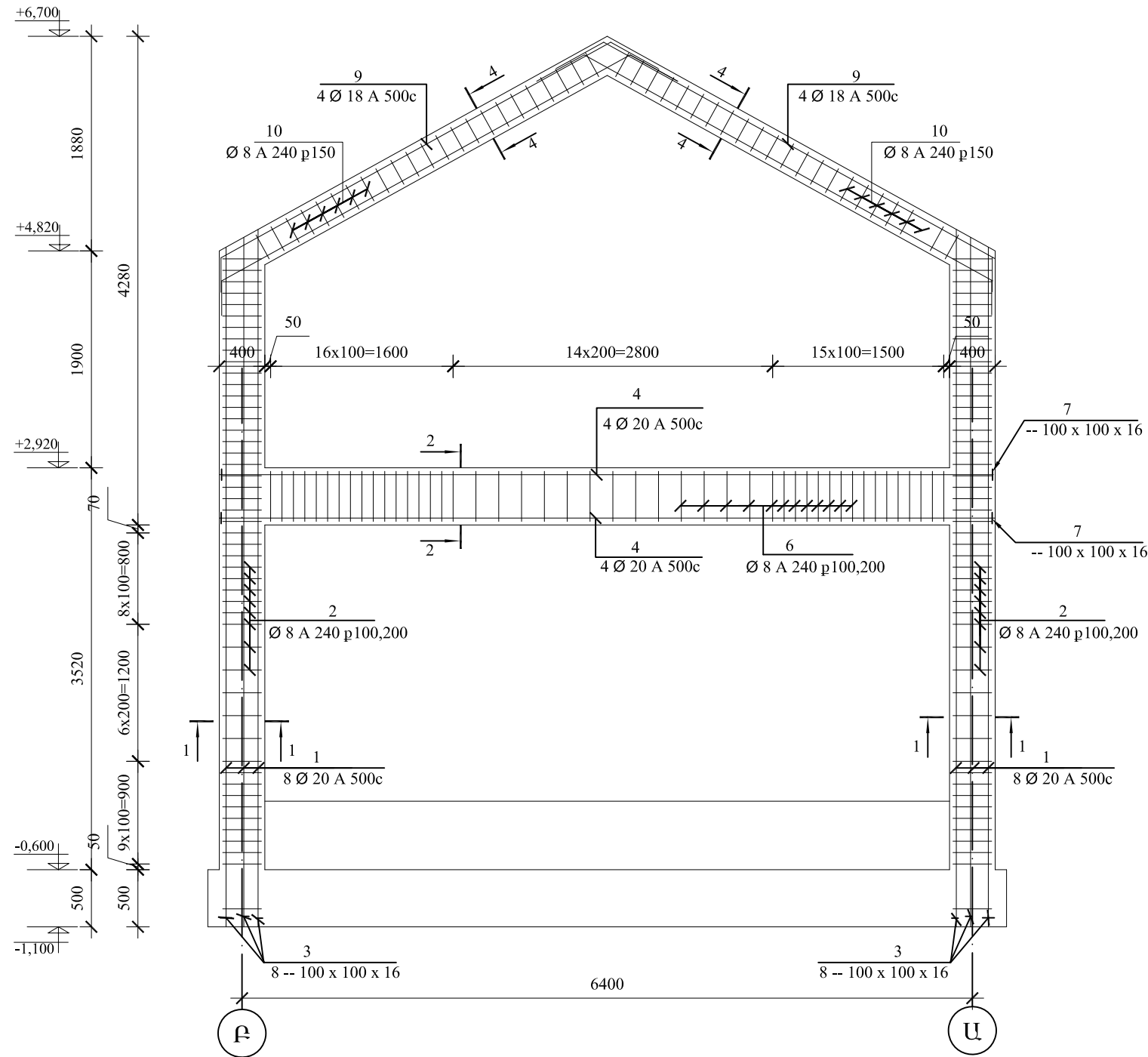


Ն.Գ. ՃԱՐՏԱՐԱՊԵՏ	Ս.Բարսեղյան	ՃՐԴ-Ա-036		ԼԴ-ից բռնի տեղահանված ընտանիքների բնակապահովման ծրագրի համար բնակելի տների կառուցման օրինակելի նախագծեր	Պատվիրատու՝ ՀՀ ԶԱՐԱՔԱՇԽՆՈՒԹՅԱՆ ԿՈՄԻՏԵ		2024 թ.
Ն.Գ. ԿՈՆՍՏՐՈՒԿՏՈՐ	Ա.Խաչատրյան	ԿԱԴ-Ա1-006			Մեմատուն Ա-8 (121.1մ <sup>2</sup> )	ՓՈՒԼ	ԹԵՐԹ
				ԿՈՆՍՏՐՈՒԿՏՈՐԱԿԱՆ ՄԱՍ	4	Ե/Բ-4	16
				ԾԱԾԿԻ ՀԱՏԱԿԱԳԻԾ +3.120 ՆԻՇԻ ՎՐԱ, ՄԱՍՆԱԳՐԵՐ	Նախագծող «ՃՇՀԱԴ» ՀԻՄՆԱԴՐԱՍ		



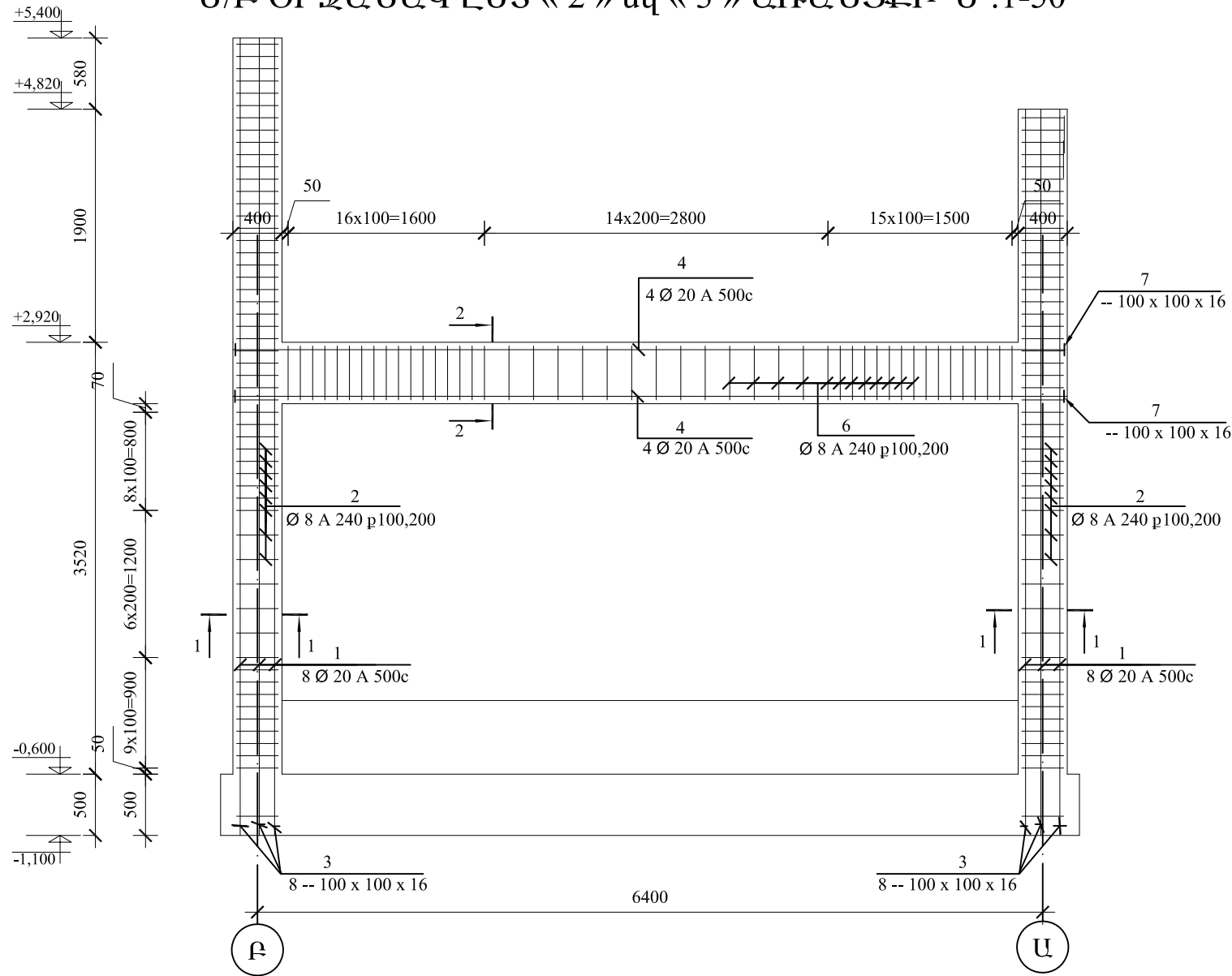
Ն.Գ. ՃԱՐՏԱՐԱՊԵՏ	Ս.Բարսեղյան	ՃՐԴ-Ա-036		1-Դ-ից բռնի տեղահանված ընտանիքների բնակապահովման ծրագրի համար բնակելի տների կառուցման օրինակելի նախագծեր	Պատվիրատու՝ ՀՀ ԲԱՐՍԵՂՅԱՆԻ ՊԵՏԱԿԱՆ ԿՈՄԻՏԵ			2024 թ.
Ն.Գ. ԿՈՆՍՏՐՈՒԿՏՈՐ	Ա.Խաչատրյան	ԿԱԴ-Ա1-006			Մենատուն Ա-8 (121.1մ²)	ՓՈՒԼ	ԹԵՐԹ	ԹԵՐԹԵՐ
				ԿՈՆՍՏՐՈՒԿՏՈՐԱԿԱՆ ՄԱՍ	4	Ե/Բ-5	16	
				ԾԱԾԿԻ ԿՏՐՎԱԾՔՆԵՐ	Նախագծող «ՃՇՀԱՀ» ՀԻՄՆԱԴՐԱՍ			

Ե/Բ ՇՐՋԱՆԱԿ ԸՍՏ « 1 » ԵՎ « 4 » ԱՌԱՆՑՔԻ Մ :1-50



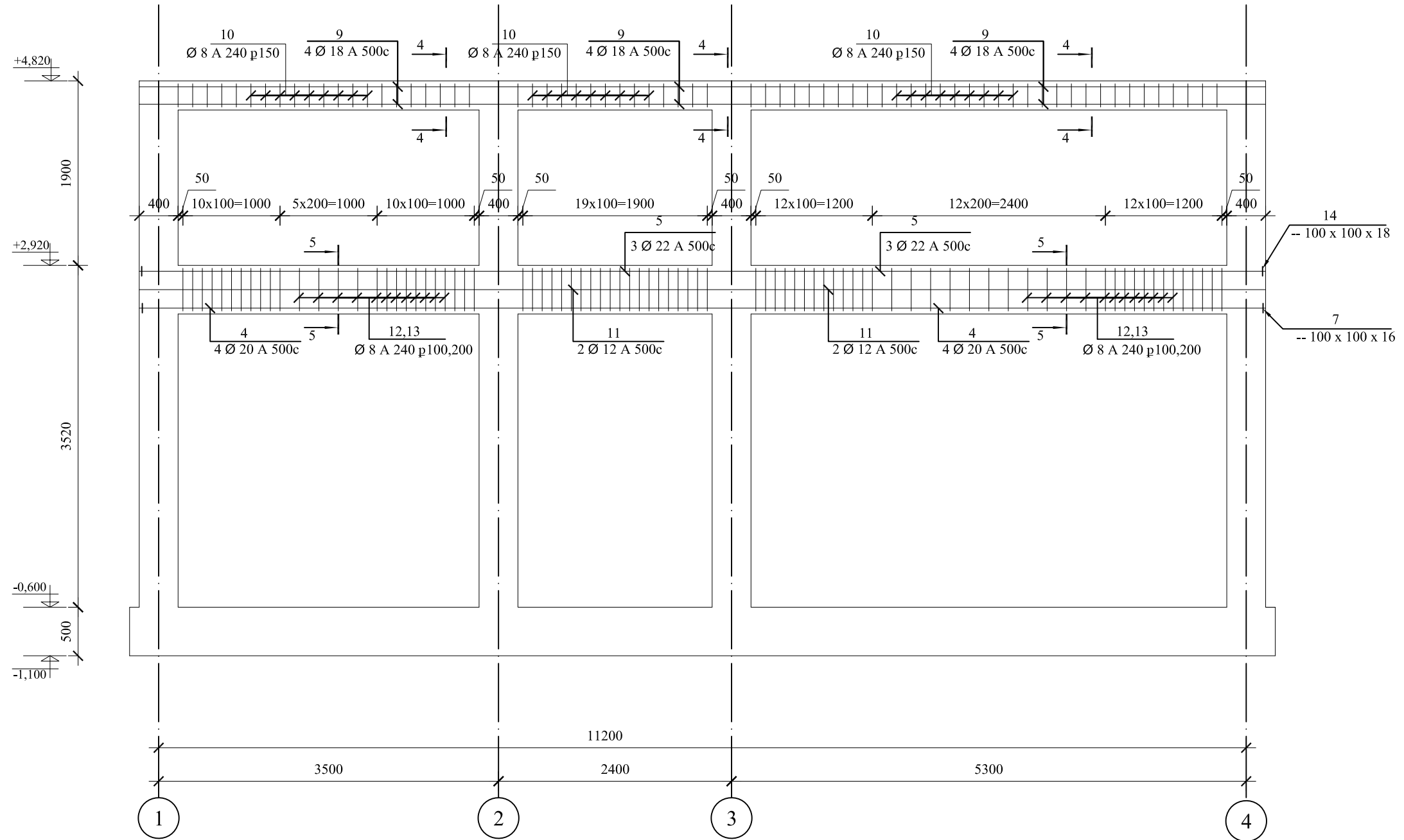
Ն.Գ. ՃԱՐՏԱՐԱՊԵՏ	Տ.Բարսեղյան	ՃՐԴ-Ա-036		1.7-ից բռնի տեղահանված ընտանիքների բնակապահովման ծրագրի համար բնակելի տների կառուցման օրինակելի նախագծեր	Պատվիրատու՝ ՀՀ ԲԱՐՍԵՂՅԱՆԻ ՊԵՏԱԿԱՆ ԿՈՄԻՏԵ		2024 թ.
Ն.Գ. ԿՈՆՍՏՐՈՒԿՏՈՐ	Ա.Խաչատրյան	ԿԱԴ-Ա1-006			ՓՈՒԼ	ԹԵՐԹ	ԹԵՐԹԵՐ
				Մենատուն Ա-8 (121.1մ²)	4	Ե/Բ-6	16
				ԿՈՆՍՏՐՈՒԿՏՈՐԱԿԱՆ ՄԱՍ			
				ՄԻԱԶՈՒՅԼ Ե/Բ ՇՐՋԱՆԱԿ ԸՍՏ 1 ԵՎ 4 ԱՌԱՆՑՔՆԵՐԻ, ՄԱՍՆԱԳԻՐ	Նախագծող «ՇՇՀԱՀ» ՀԻՄՆԱԴՐԱՍ		

Ե/Բ ՇՐՋԱՆԱԿ ԸՍՏ « 2 » ԵՎ « 3 » ԱՌԱՆՅՔԻ Մ :1-50



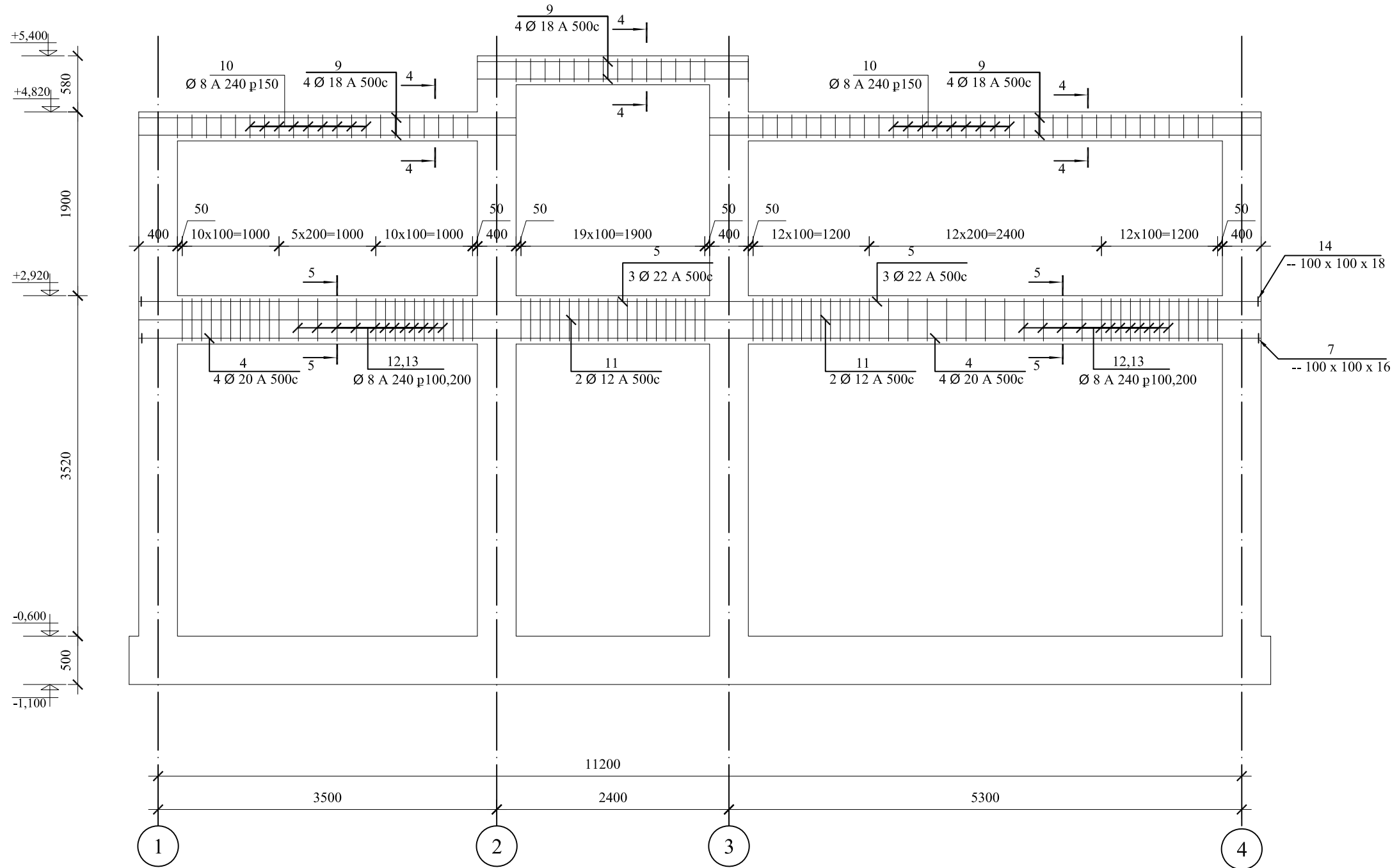
Ն.Գ. ՃԱՐՏԱՐԱՊԵՏ	Ս.Բարսեղյան	ՃԲԴ-Ա-036		1.Դ-ից բռնի տեղահանված ընտանիքների բնակապահովման ծրագրի համար բնակելի տների կառուցման օրինակելի նախագծեր	Պատվիրատու՝ ՀՀ ԲՆԱԿԱՐԱՆՈՒԹՅԱՆ ԿՈՄԻՏԵ		2024 թ.
Ն.Գ. ԿՈՆՍՏՐՈՒԿՏՈՐ	Ա.Խաչատրյան	ԿԱԴ-Ա1-006			Տ/Բ		
				Մենատուն Ա-8 (121.1մ²)	ՓՈՒԼ	ԹԵՐԹ	ԹԵՐԹԵՐ
				ԿՈՆՍՏՐՈՒԿՏՈՐԱԿԱՆ ՄԱՍ	4	Ե/Բ-7	16
				ՄԻԱՋՈՒՅԼ Ե/Բ ՇՐՋԱՆԱԿ ԸՍՏ 2 ԵՎ 3 ԱՌԱՆՅՔՆԵՐԻ, ՄԱՍՆԱԳԻՐ	Նախագծող «ՃՇՀԱՀ» ՀԻՄՆԱԴՐԱՍ		

Ե/Բ ՇՐՋԱՆԱԿ ԸՍՏ « Ա » ԱՌԱՆՑՔԻ Մ:1-50



Ն.Գ. ՃԱՐՏԱՐԱՊԵՏ	Ս.Բարսեղյան	ՃԲԴ-Ա-036		1.7-ից բռնի տեղահանված ընտանիքների բնակապահովման ծրագրի համար բնակելի տների կառուցման օրինակելի նախագծեր	Պատվիրատու՝		2024 թ.
Ն.Գ. ԿՈՆՍՏՐՈՒԿՏՈՐ	Ա.Խաչատրյան	ԿԱԴ-Ա1-006			ՀՀ ԲՆԱԴՔԱՇՆՈՒԹՅԱՆ ԿՈՄԻՏԵ	Ե/Բ	
				Մենատուն Ա-8 (121.1մ²)	ՓՈՒԼ	ԹԵՐԹ	ԹԵՐԹԵՐ
				ԿՈՆՍՏՐՈՒԿՏՈՐԱԿԱՆ ՄԱՍ	4	Ե/Բ-8	16
				ՄԻԱԶՈՒՅԼ Ե/Բ ՇՐՋԱՆԱԿ ԸՍՏ «Ա» ԱՌԱՆՑՔԻ	Նախագծող «ՃՇՀԱՀ» ՀԻՄՆԱԴՐԱՍ		

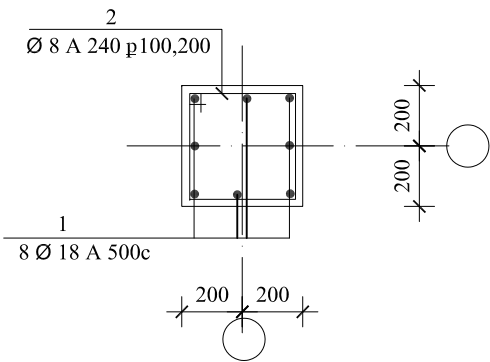
Ե/Բ ՇՐՋԱՆԱԿ ԸՍՏ « Բ » ԱՌԱՆՑՔԻ Մ:1-50



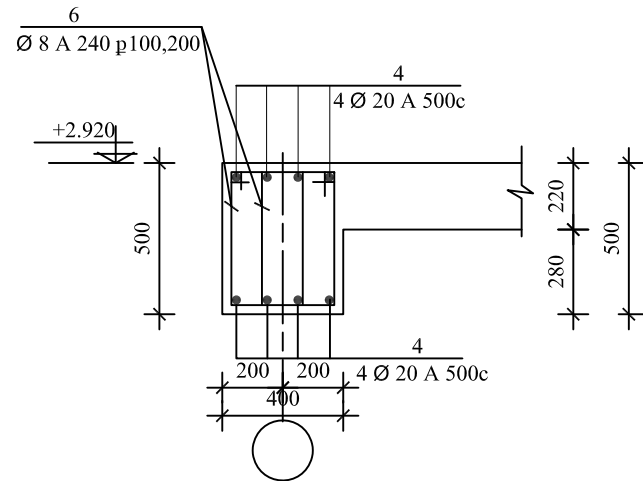
Ն.Գ. ՃԱՐՏԱՐԱՊԵՏ	Ս.Բարսեղյան	ՃԲԴ-Ա-036		1.7-ից բռնի տեղահանված ընտանիքների բնակապահովման ծրագրի համար բնակելի տների կառուցման օրինակելի նախագծեր	Պատվիրատու՝		2024 թ.
Ն.Գ. ԿՈՆՍՏՐՈՒԿՏՈՐ	Ա.Խաչատրյան	ԿԱԴ-Ա1-006			ՀՀ ԲՆԱԲՆԱԿԱՆՈՒԹՅԱՆ ԿՈՄԻՏԵ	Ե/Բ	
				Մեմատուն Ա-8 (121.1մ²)	ՓՈՒԼ	ԹԵՐԹ	ԹԵՐԹԵՐ
				ԿՈՆՍՏՐՈՒԿՏՈՐԱԿԱՆ ՄԱՍ	4	Ե/Բ-9	16
				ՄԻԱԶՈՒՅԼ Ե/Բ ՇՐՋԱՆԱԿ ԸՍՏ «Բ» ԱՌԱՆՑՔԻ	Նախագծող «ՃՇՀԱՀ» ՀԻՄՆԱԴՐԱՍ		



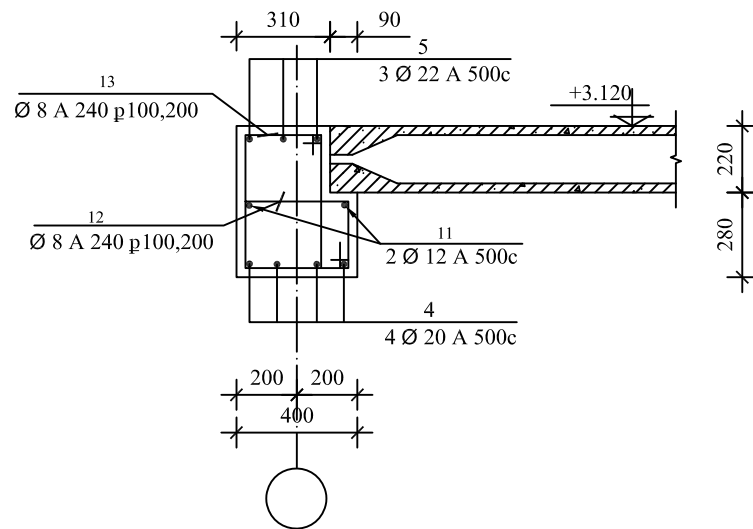
ԿՏՐՎԱԾՔ 1 - 1 Մ1:25



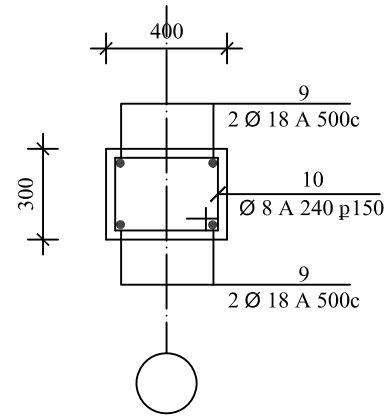
ԿՏՐՎԱԾՔ 2 - 2 Մ1:25



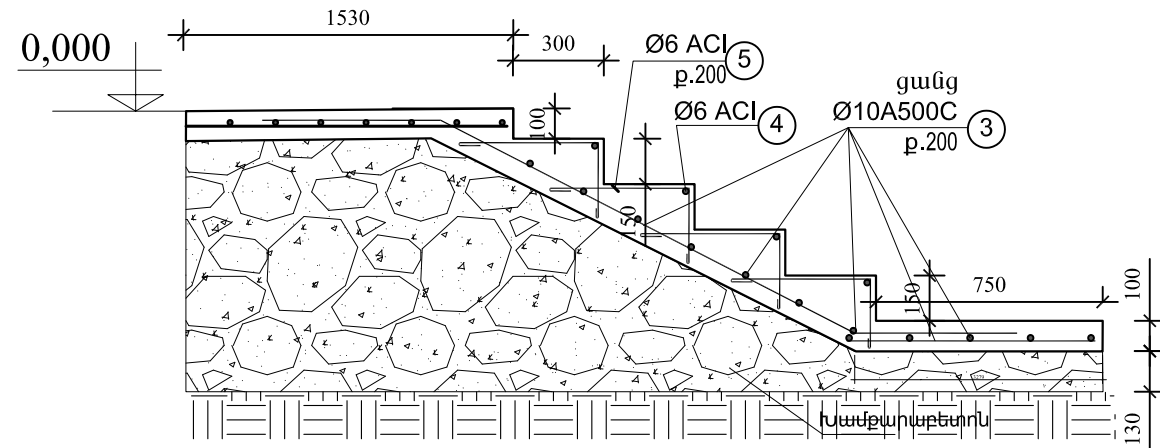
ԿՏՐՎԱԾՔ 5 - 5 Մ1:25



ԿՏՐՎԱԾՔ 4 - 4 Մ1:25



ԱՐՏԱՔԻՆ ԱՍՏԻՃԱՆ Ա-1



Աստիճան Ա-1	3	ГОСТ 34028-2016	□10 A500C	ΣL=31300	1	19.31	19.31	22.53
	4	ГОСТ 34028-2016	□6 A240	L=1100	4	0.24	0.98	
	5	ГОСТ 34028-2016	□6 A240	L=840	12	0.19	2.24	
				ԲԵՏՈՆ B15 ՂԱՍԻ				0.38 մ <sup>3</sup>
				Խամբարաբետոն				2.63 մ <sup>3</sup>



Ն.Գ. ՃԱՐՏԱՐԱՊԵՏ	Տ.Բարսեղյան	ՃՐԴ-Ա-036	[Signature]	1-Դ-ից բռնի տեղահանված ընտանիքների բնակապահովման ծրագրի համար բնակելի տների կառուցման օրինակելի նախագծեր	Պատվիրատու՝ ՀՀ ՔԱՂԱՔԱՇԽՆՈՒԹՅԱՆ ԿՈՄԻՏԵ			2024 թ.
Ն.Գ. ԿՈՆՍՏՐՈՒԿՏՈՐ	Ա.Խաչատրյան	ԿԱԴ-Ա1-006			Տ/Բ			
				Մեմատուն Ա-8 (121.1մ <sup>2</sup> )	ՓՈՒԼ	ԹԵՐԹ	ԹԵՐԹԵՐ	
				ԿՈՆՍՏՐՈՒԿՏՈՐԱԿԱՆ ՄԱՍ	4	Ե/Բ-10	16	
				ՇՐՋԱՆԱԿՆԵՐԻ ԿՏՐՎԱԾՔՆԵՐ, ԱՐՏԱՔԻՆ ԱՍՏԻՃԱՆՆԵՐ	Նախագծող «ՃԵՂԱԴ» ՀԻՄՆԱԴՐԱՍ			

ՄԻԱԶՈՒՅԼ Ե/Բ ԵԼԵՄԵՆՏՆԵՐԻ ՄԱՍՆԱԳԻՐ

NN	Ծանոթություն	Անվանում	հատ	քաշ միավ. կգ.	ընդհ. կգ (մ <sup>3</sup> ,մ <sup>2</sup> )
		Ե/Բ ՇՐՋԱՆԱԿ ԸՍՏ 1 ԵՎ 4 ԱՌԱՆՑՔՆԵՐԻ	2		
		Ե/Բ ՍՅՈՒՆԵՐ			
1		Ø20A500c ΣL=98.0մ			242
2		Ø8A240 L=1560մ	96	0.62	59.5
3		-16x100x100	16	1.256	20.1
		Բետոն B25.0 դասի			1.6 մ <sup>3</sup>
		Ե/Բ ՊԱՐԶՈՒՆԱԿՆԵՐ			
4		Ø20A500c ΣL=54.4մ			135
9		Ø18A500c ΣL=41.0մ			82
6		Ø8A500c L=1600մ	90	0.64	57.6
10		Ø8A500c L=1360մ	44	0.54	23.8
7		-16x100x100	16	1.256	20.1
		Բետոն B25.0 դասի			2.3 մ <sup>3</sup>

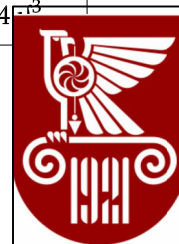
ՄԻԱԶՈՒՅԼ Ե/Բ ԵԼԵՄԵՆՏՆԵՐԻ ՄԱՍՆԱԳԻՐ

NN	Ծանոթություն	Անվանում	հատ	քաշ միավ. կգ.	ընդհ. կգ (մ <sup>3</sup> ,մ <sup>2</sup> )
		Ե/Բ ՇՐՋԱՆԱԿ ԸՍՏ Ա ԵՎ Բ ԱՌԱՆՑՔՆԵՐԻ	2		
		Ե/Բ ՊԱՐԶՈՒՆԱԿՆԵՐ			
4		Ø20A500c ΣL=46.4մ			115
5		Ø22A500c ΣL=34.8մ			104
9		Ø18A500c ΣL=46.4մ			93
11		Ø12A500c ΣL=23.2մ			21
10		Ø8A500c L=1360մ	66	0.54	35.6
12		Ø8A240 L=1320մ	80	0.53	42.4
13		Ø8A240 L=1580մ	80	0.63	50.4
7		-16x100x100	6	1.256	7.5
14		-18x100x100	8	1.413	11.3
		Բետոն B25.0 դասի			3.5 մ <sup>3</sup>

NN	Ծանոթություն	Անվանում	հատ	քաշ միավ. կգ.	ընդհ. կգ (մ <sup>3</sup> ,մ <sup>2</sup> )
		Ե/Բ ՇՐՋԱՆԱԿ ԸՍՏ 2 ԵՎ 3 ԱՌԱՆՑՔՆԵՐԻ	2		
		Ե/Բ ՍՅՈՒՆԵՐ			
1		Ø20A500c ΣL=95.0մ			236
2		Ø8A240 L=1560մ	96	0.62	59.5
3		-16x100x100	16	1.256	20.1
		Բետոն B25.0 դասի			1.8 մ <sup>3</sup>
		Ե/Բ ՊԱՐԶՈՒՆԱԿՆԵՐ			
4		Ø20A500c ΣL=54.4մ			135
6		Ø8A500c L=1600մ	90	0.64	57.6
7		-16x100x100	16	1.256	20.1
		Բետոն B25.0 դասի			1.4 մ <sup>3</sup>

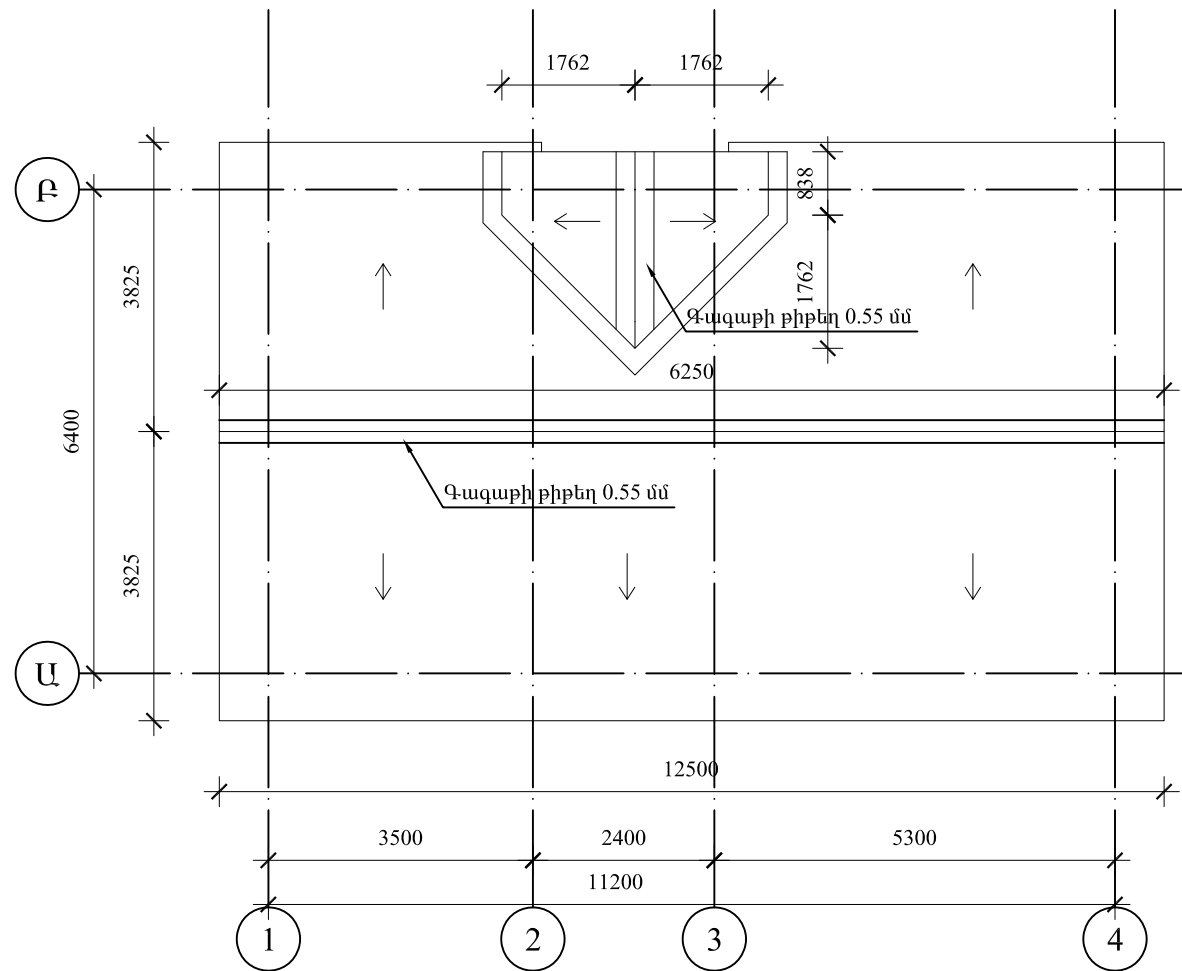
ԴԵՏԱԼՆԵՐԻ ՏԵՍԱԿԱՆԻ

ՉՈՂ NN	ԷՍՔԻՉ
2	
6	
10	
12	
13	



Ն.Գ. ՃԱՐՏԱՐԱՊԵՏ	Ս.Բարսեղյան	ՃՐԴ-Ա-036		1-Դ-ից բռնի տեղահանված ընտանիքների բնակապահովման ծրագրի համար բնակելի տների կառուցման օրինակելի նախագծեր	Պատվիրատու՝ ՀՀ ԲՆԱԿԱՐԱՆՈՒԹՅԱՆ ԿՈՄԻՏԵ		2024 թ.
Ն.Գ. ԿՈՆՍՏՐՈՒԿՏՈՐ	Ա.Խաչատրյան	ԿԱԴ-Ա1-006			ՓՈՒԼ	ԹԻՐԹ	ԹԵՐԹԵՐ
				Մենատուն Ա-8 (121.1մ <sup>2</sup> )	4	Ե/Բ-11	16
				ԿՈՆՍՏՐՈՒԿՏՈՐԱԿԱՆ ՄԱՍ	Նախագծող «ՃՇՀԱԶ» ՀԻՄՆԱԴՐԱՍ		
				ՇՐՋԱՆԱԿՆԵՐԻ ՄԱՍՆԱԳԻՐԵՐ			

ՏԱՆԻՔԻ ՀԱՏԱԿԱԳԻԾ: Մ 1 : 100

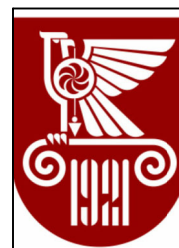


ՓԱՅՏՅԱ ՏԱՆԻՔԻ ԷԼԵՄԵՆՏՆԵՐԻ ՄԱՍՆԱԳԻՐ

ՏԱՐՐ N	Ն Շ Ա Ն Ա Կ ՈՒ Մ Ը	ՔԱՆԱԿԸ ՀԱՏ	ԾԱՆՈԹՈՒ ԹՅՈՒՆ
1	ԾՊԵՂ □ 150 x 50 Σ L = 108,7 մ		0,81 մ <sup>3</sup>
2	ԿԱՊԵՐ □ 150 x 50 L = 4100	11	0,34 մ <sup>3</sup>
3	ՄԱՐԴԱԿ □ 100 x 100 Σ L = 10,8 մ		0,1 մ <sup>3</sup>
4	ՈՐՄՆԱՓՈՅՏ □ 100 x 100 Σ L = 21,6 մ		0,21 մ <sup>3</sup>
5	ԿԱՎԱՐԱՄԱԾ □ 50 x 50		75,15մ <sup>2</sup>
6	ՏԱԽՏԱԿԱՄԱԾ □ 50 x 150 Σ L = 123,0 մ		1,035 մ <sup>3</sup>
7	ՃԱՐՄԱՆԴ Ø 10 A-I L = 500	60	18,5 կգ
8	ՉԳԱԼԱՐ Ø 4 Bp I L = 2000	22	4,4 կգ
9	ՅԻՆԿԱՊԱՏ ՊՐՈՖ. ԹԻԹԵՂ δ=0,55մմ		109,0 մ <sup>2</sup>
10	ԳԱԳԱԹՆԱՄԱՍԻ ԹԻԹԵՂ δ=0,55մմ		20,7 մ <sup>2</sup>
11	ՓԱՅՏՅԱ ԿԱՌ. ՀՐԱՊԱՇՏՊԱՆՈՒՄ		110,0 մ <sup>2</sup>
12	ՏՈԼԻ ՏԵՂԱԴՐՈՒՄ ՈՐՄՆԱՓՈՅՏԵՐԻ ՏԱԿ		6,5մ <sup>2</sup>

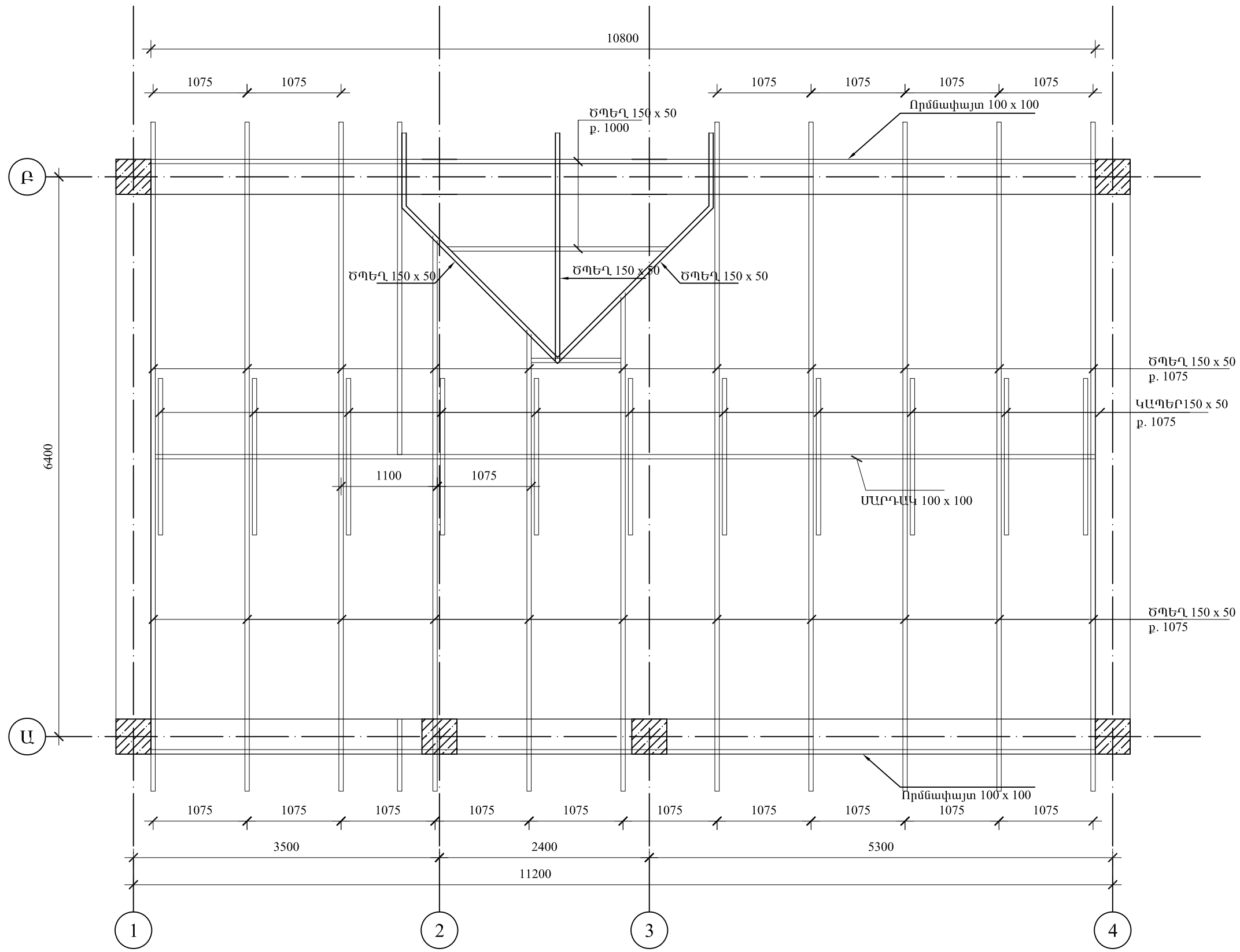
Ծանոթություն


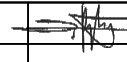
- Տանիքի փայտանյութը սոճի կամ եղևնի:
- Տանիքի բոլոր մետաղական էլեմենտները յողաներկել երկու շերտ:
- Տանիքի բոլոր փայտե էլեմենտները մշակել հակամեխիչ և հակահրդեհային լուծույթներով:
- Մետաղական պրոֆիլավորված քիթերը կավարամածին ամրացնել ինքնապարուրակվող հեղուսների միջոցով:



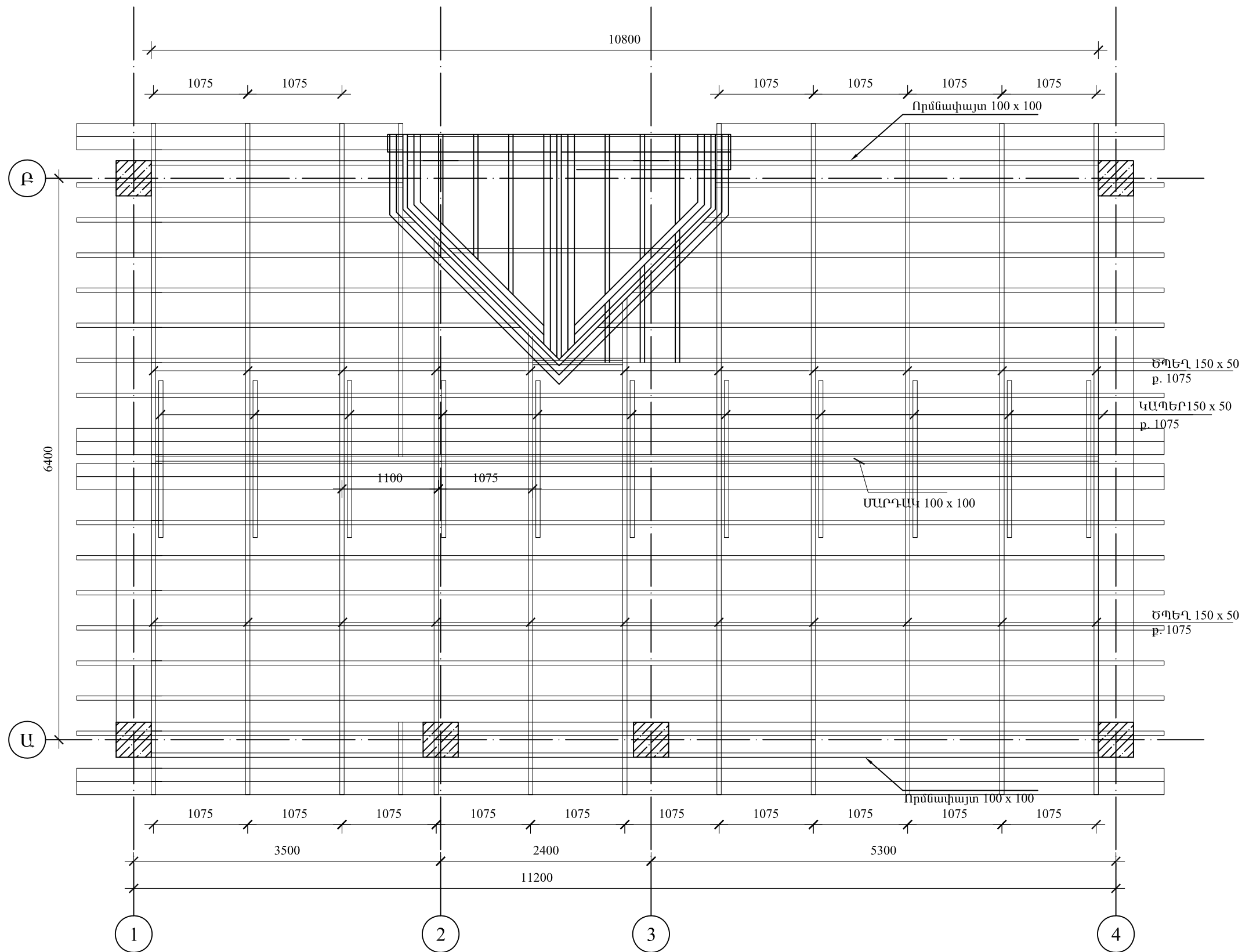
Ն.Գ. ՃԱՐՄԱՐԱՊԵՏ	Տ.Բարսեղյան	ՃՐԴ-Ա-036		1-Դ-ից բռնի տեղահանված ընտանիքների բնակապահովման ծրագրի համար բնակելի տների կառուցման օրինակելի նախագծեր	Պատվիրատու՝ ՀՀ ՔԱՂԱՔԱՇՈՒԹՅԱՆ ԿՈՄԻՏԵ		2024 թ.
Ն.Գ. ԿՈՆՍՏՐՈՒԿՏՈՐ	Ա.Խաչատրյան	ԿԱԴ-Ա1-006			Մենատուն Ա-8 (121.1մ <sup>2</sup> )	ՓՈՒԼ	ԹԵՐԹ
				ԿՈՆՍՏՐՈՒԿՏՈՐԱԿԱՆ ՄԱՍ	4	Ե/Բ-12	16
				ՏԱՆԻՔԻ ՀԱՏԱԿԱԳԻԾ, ՏԱՆԻՔԻ ԷԼԵՄԵՆՏՆԵՐԻ ՄԱՍՆԱԳԻՐ	Նախագծող «ՃՇՀԱՀ» ՀԻՄՆԱԴՐԱՍ		

ՏԱՆԻՔԻ ԿՈՆՍՏՐՈՒԿՑԻԱՆԵՐԻ ՀԱՏԱԿԱԳԻԾ: Մ 1 : 50

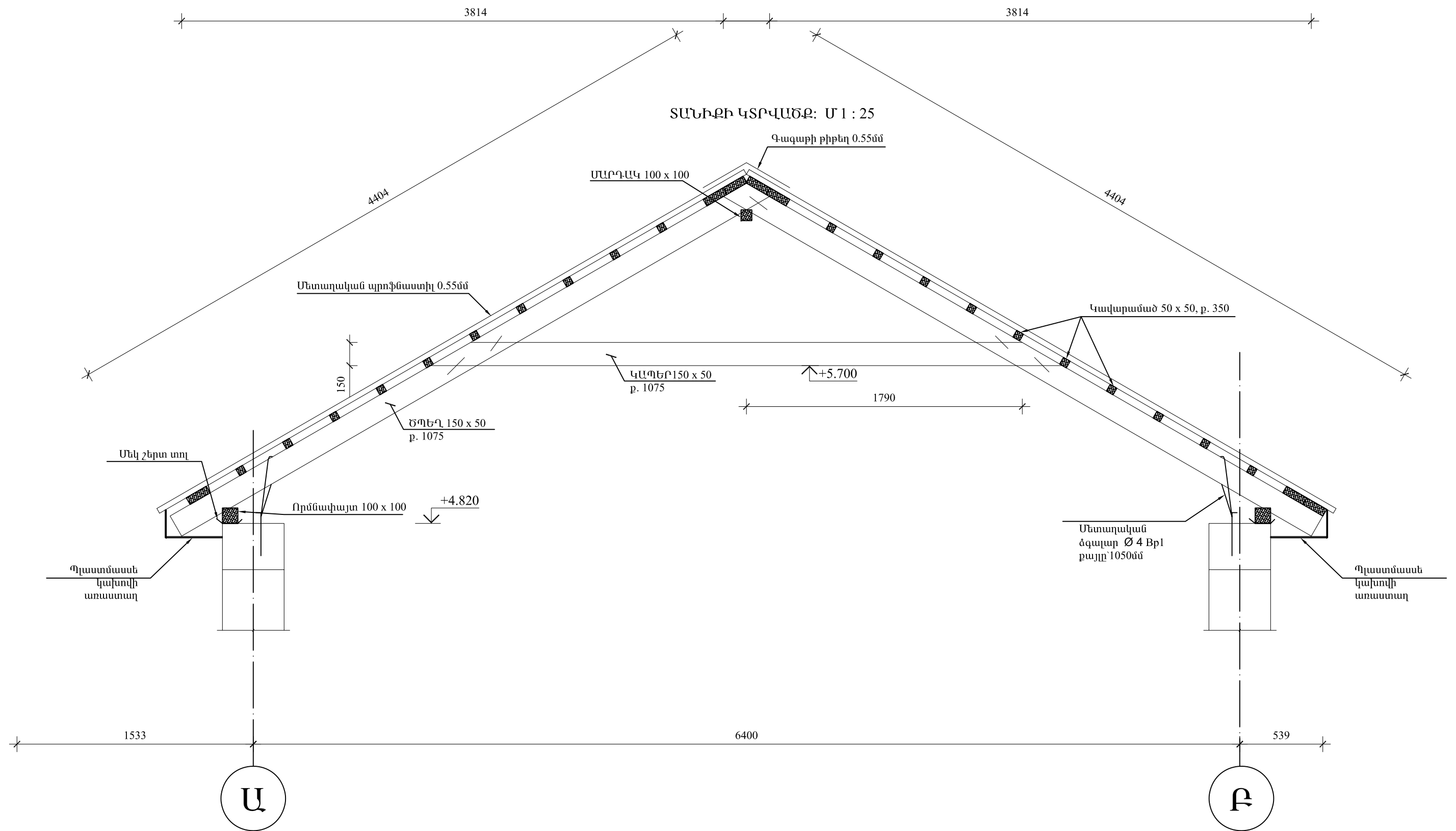



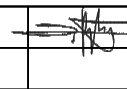
	Ն.Գ. ՃԱՐՏԱՐԱՊԵՏ	S.Բարսեղյան	ՃՐԴ-Ա-036		ԼՂ-ից բռնի տեղահանված ընտանիքների բնակապահովման ծրագրի համար բնակելի տների կառուցման օրինակելի նախագծեր	Պատվիրատու՝		2024 թ.
	Ն.Գ. ԿՈՆՍՏՐՈՒԿՏՈՐ	Ա.Խաչատրյան	ԿԱԴ-Ա1-006			ՀՀ ՔԱՂԱՔԱՇԽՆՈՒԹՅԱՆ ԿՈՄԻՏԵ	Ե/Բ	
					Մենատուն Ա-8 (121.1մ²)	ՓՈՒԼ	ԹԵՐԹ	ԹԵՐԹԵՐ
					ԿՈՆՍՏՐՈՒԿՏՈՐԱԿԱՆ ՄԱՍ	4	Ե/Բ-13	16
					ՏԱՆԻՔԻ ԿՈՆՍՏՐՈՒԿՑԻԱՆԵՐԻ ՀԱՏԱԿԱԳԻԾ	Նախագծող «ՃՇՀԱՀ» ՀԻՄՆԱԴՐԱՍ		

ՏԱՆԻՔԻ ԿԱՎԱՐԱՄԱՆԻ ՀԱՏԱԿԱԳԻԾ: Մ 1 : 50

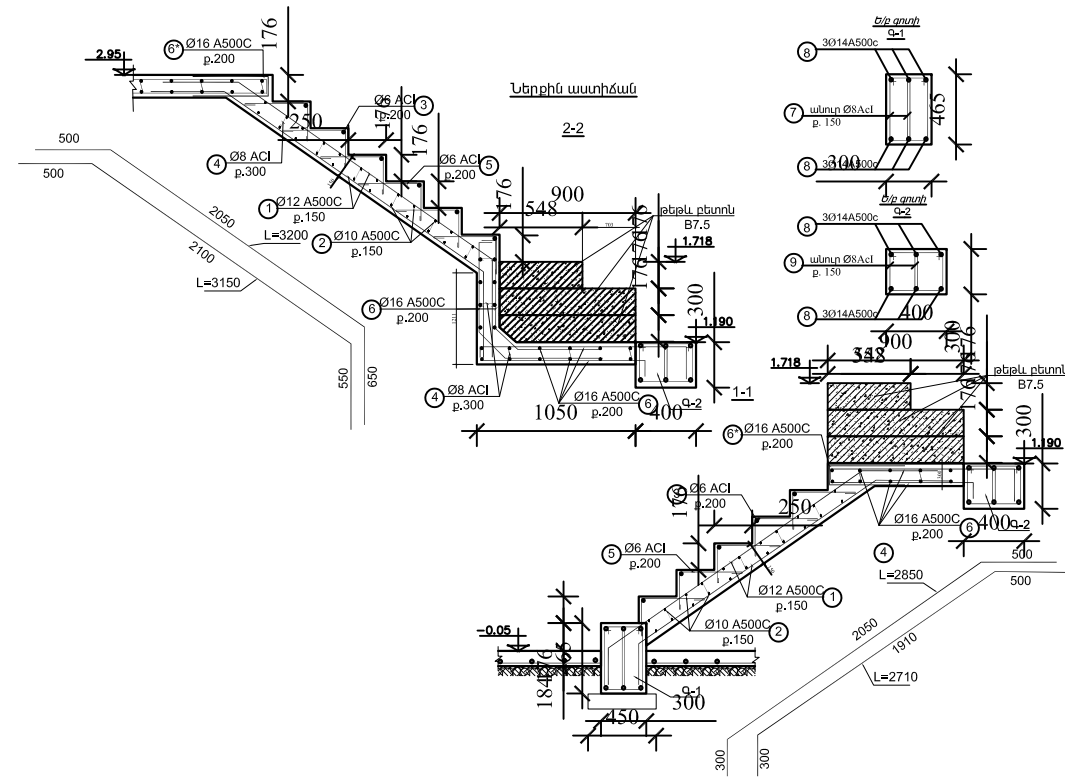
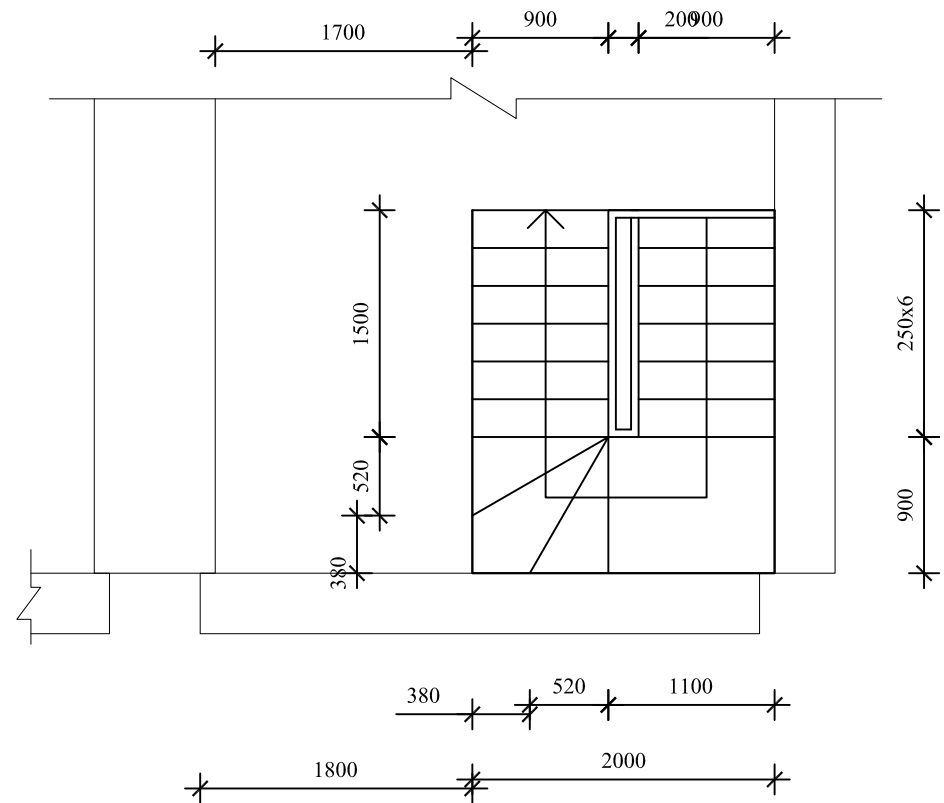


Ն.Գ. ՃԱՐՏԱՐԱՊԵՏ	Ս.Բարսեղյան	ՃՐԴ-Ա-036		ԼՂ-ից բռնի տեղահանված ընտանիքների բնակապահովման ծրագրի համար բնակելի տների կառուցման օրինակելի նախագծեր	Պատվիրատու՝ ՀՀ ԲԱՂԱՔԱՇԽՆՈՒԹՅԱՆ ԿՈՄԻՏԵ		2024 թ.
Ն.Գ. ԿՈՆՍՏՐՈՒԿՏՈՐ	Ա.Խաչատրյան	ԿԱԴ-Ա1-006			Մենատուն Ա-8 (121.1մ²)	ՓՈՒԼ	ԹԵՐԹ
				ԿՈՆՍՏՐՈՒԿՏՈՐԱԿԱՆ ՄԱՍ	4	Ե/Բ-14	16
				ՏԱՆԻՔԻ ԿԱՎԱՐԱՄԱՆԻ ՀԱՏԱԿԱԳԻԾ	Նախագծող «ՃՇՀԱՀ» ՀԻՄՆԱԴՐԱՍ		



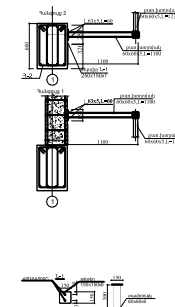
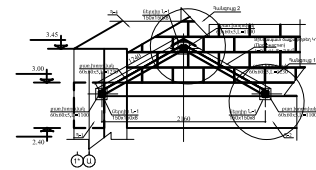
	Ն.Գ. ՃԱՐՏԱՐԱՊԵՏ	S.Բարսեղյան	ՃՐԴ-Ա-036		1.Դ-ից բռնի տեղահանված ընտանիքների բնակապահովման ծրագրի համար բնակելի տների կառուցման օրինակելի նախագծեր	Պատվիրատու՝		2024 թ.		
	Ն.Գ. ԿՈՆՍՏՐՈՒԿՏՈՐ	Ա.Խաչատրյան	ԿԱԴ-Ա1-006			ՀՀ ՔԱՂԱՔԱՇԽՆՈՒԹՅԱՆ ԿՈՄԻՏԵ	Ե/Բ			
							Մենատուն Ա-8 (121.1մ²)	ՓՈՒԼ	ԹԵՐԹ	ԹԵՐԹԵՐ
							ԿՈՆՍՏՐՈՒԿՏՈՐԱԿԱՆ ՄԱՍ	4	Ե/Բ-15	16
					ՏԱՆԻՔԻ ԿՏՐՎԱԾՔ	Նախագծող «ՃՇՀԱԴ» ՀԻՄՆԱԴՐԱՍ				

# ՆԵՐՔԻՆ ԱՍՏԻՃԱՆ



ԱՍՏԻՃԱՆՆԵՐ  
Միաձույլ ե/ք ելեմենտների մասնագիր

Մակնիշ	Դիրք	Լցանախում	Մակնախում	Ցանկում (իսկան)	Ցանկում նյութի	Ցանկում քանակ	Ցանկում նյութի	Ցանկում նյութի	Ցանկում նյութի
Աստիճան Ա-3	1	ГОСТ 34028-2016	12 A500C	ΣL=11910	7	10,57	74,02	245,32	
	2	ГОСТ 34028-2016	10 A500C	L=900	50	0,55	27,74		
	3	ГОСТ 34028-2016	8 A240	L=900	11	0,2	2,2		
	4	ГОСТ 34028-2016	8 A240	L=280	110	0,1	11,3		
	5	ГОСТ 34028-2016	6 A240	L=840	50	0,19	9,32		
	6	ГОСТ 34028-2016	16 A500C	ΣL=63300	1	99,91	99,91		
Գ-1	6*	ГОСТ 34028-2016	16 A500C	L=1100	12	1,74	20,83	1,24 մ <sup>2</sup> 0,31 մ <sup>2</sup>	
			ԲեՏՈՆ B25 ՂԱՍԻ						
			Թեթեւ ԲեՏՈՆ B7,5 ՂԱՍԻ						
Գ-2	8	ГОСТ 34028-2016	14 A500C	L=1000	6	1,21	7,25	14,44	0,14 մ <sup>2</sup> 0,05 մ <sup>2</sup>
	7	ГОСТ 34028-2016	8 A240	L=1300	14	0,51	7,19		
			ԲեՏՈՆ B25 ՂԱՍԻ						
Գ-2	8	ГОСТ 34028-2016	14 A500C	L=4800	6	5,81	34,85	55,88	0,41 մ <sup>2</sup>
	9	ГОСТ 34028-2016	8 A240	L=1070	50	0,42	21,13		
			ԲեՏՈՆ B25 ՂԱՍԻ						



Մակնիշ	Ստորագրություն	Թվական	Ստորագրություն	Թվական
1				
2				
3				
4				
5				
6				
7				
8				
9				
10				
11				
12				
13				
14				
15				
16				
17				
18				
19				
20				



Ն.Գ. ՃԱՐՏԱՐԱՐՄԵՏ	Ս.Բարսեղյան	ՃՐԴ-Ա-036		1-Դ-ից բռնի տեղահանված ընտանիքների բնակապահովման ծրագրի համար բնակելի տների կառուցման օրինակելի նախագծեր	Պատվիրատու՝ ՀՀ ԲԱՐԱՔԱՆՈՒԹՅԱՆ ԿՈՄԻՏԵ		2024 թ.
Ն.Գ. ԿՈՆՍՏՐՈՒԿՏՈՐ	Ա.Խաչատրյան	ԿԱԴ-Ա1-006			Սենատում Ա-8 (121.1մ <sup>2</sup> )	ՓՈՒԼ	ԹԵՐԹ
				ԿՈՆՍՏՐՈՒԿՏՈՐԱԿԱՆ ՄԱՍ	4	Ե/Բ-16	16
				ՆԵՐՔԻՆ ԱՍՏԻՃԱՆՆԵՐ, ԿՏՐՎԱԾՔ, ՄԱՍՆԱԳԻՐ	Նախագծող «ՃՇՀԱԴ» ՀԻՄՆԱԴՐԱՍ		

**ՋՕ ՄԱԿԵԼԻՇԻ ԱՇԽԱՏԱՆՔԱՅԻՆ ԳԾԱԳՐԵՐԻ ԱՆՎԱՆԱՑԱԿ**

**ԸՆԴՀԱՆՈՒՐ ՏՎՅԱԼՆԵՐ**

Թերթ	Անվանումը	Ծանոթություն
ՋՕ-01	Ընդհանուր տվյալներ(սկիզբ)	
ՋՕ-02	Ընդհանուր տվյալներ (վերջ)	
ՋՕ-03	Առաջին հարկի հատակագիծ	
ՋՕ-04	Երկրորդ հարկի հատակագիծ	
ՋՕ-05	Ջեռուցման համակարգի և բնական օդափոխության տարածական սխեմաներ, հանգույցներ 1, 2	

121.1 ք.մ մակերեսով երկհարկանի մենատան ջեռուցման աշխատանքային նախագիծը կատարված է համաձայն՝ ճարտարապետական գծագրերի և շինարարական նորմերի՝ ԳՅՇՆ IV-12.02.01-04 "Ջեռուցում, օդափոխություն և օդի լավորակում" ԳՅՇՆ II-7.01-2011 "Շինարարական կլիմայաբանություն" ԳՅՇՆ 24-01-2016 "Շենքերի ջերմային պաշտպանություն"

Մենատան ջեռուցման նախագիծը մշակվել է ԳՅ ցուրտ կլիմայական գոտու համար:  
 1. Արտաքին օդի հաշվարկային ջերմաստիճան՝  $t_{\text{օ}} = -22^{\circ}\text{C}$   
 2. Ջեռուցման ժամանակաշրջանի միջին ջերմաստիճան՝  $t_{\text{միջ}} = -2.1^{\circ}\text{C}$   
 3. Ջեռուցման ժամանակաշրջանի տևողությունը՝ 189օր

Ջեռուցման շրջանի ջերմաստիճան-օրեր ցուցանիշը որոշվում է հետևյալ բանաձևով՝  

$$\sum Q_{\text{ջ}} = (t_{\text{օ}} - t_{\text{ջ},2}) \times Z_{\text{ջ},2}$$
 որտեղ՝  
 $t_{\text{օ}}$  - ներսի օդի նորմայավորված ջերմաստիճանն է  $t_{\text{օ}} = +20^{\circ}\text{C}$   
 $t_{\text{ջ},2}$  - ջեռուցման շրջանի դրսի օդի միջին ջերմաստիճանն է  $t_{\text{ջ},2} = -2.1^{\circ}\text{C}$   
 $Z_{\text{ջ},2}$  - ջեռուցման օրերի թիվն է  $Z_{\text{ջ},2} = 189$  օր  
 Տեղադրելով ստավգած արժեքները կստանանք՝  

$$\sum Q_{\text{ջ}} = 4177^{\circ}\text{C}\times\text{օր}$$

Ըստ ջերմաստիճան-օրեր ցուցանիշի որոշվում են պատող կոնստրուկցիաների ջերմափոխանցման դիմադրության պահանջվող հիմնարժեքները ( $R_0^{\text{պ}}$ )՝  
 ա) արտաքին պատ՝  $R_0^{\text{պ}} = 3,00 \text{ m}^2 \text{ }^{\circ}\text{C}/\text{W}$   
 բ) վերնածածկեր՝  $R_0^{\text{պ}} = 4,20 \text{ m}^2 \text{ }^{\circ}\text{C}/\text{W}$   
 գ) լուսամուտներ և արտաքին ապակեպատ դռներ՝  $R_0^{\text{պ}} = 0,45 \text{ m}^2 \text{ }^{\circ}\text{C}/\text{W}$

**Ջեռուցում**

Մենատան ջեռուցման համար որպես ջերմության աղբյուր նախատեսված է 9 կՎտ հզորությամբ էլեկտրական կաթսան: Պահուստային վառելիք չի նախատեսվում:  
 1. Ջերմատարը՝  $t_1 = 80^{\circ}\text{C}$ ,  $t_2 = 60^{\circ}\text{C}$  հարաչափերով ջուրն է:  
 3. Ջեռուցման համակարգը երկխողովականի է, ջերմակրի փակուղային շարժմամբ:  
 4. Ջեռուցման համակարգը մոնտաժվում է պոլիպրոպիլենային խողովակներով, որոնք անց են կացվելու հատակների հաստության մեջ՝ ջերմամեկուսացված:  
 5. Ջեռուցման սարքերի ջերմատվությունը կարգավորելու համար նախատեսված են ջերմակարգավորիչ փականներ, իսկ հետադարձի վրա՝ խցանային կափույրներ:  
 6. Օդի հեռացումը կատարվում է ջեռուցիչների լրակազմում ներառված օդահանների միջոցով:  
 7. Կենցաղային կարիքների համար տաք ջուրը ստացվելու է էլեկտրական ջրատաքացուցիչով:  
 8. Ս/հ-ի ջեռուցումը կատարվելու է էլեկտրական չորանոցով:

**Օդափոխություն**

1. Մենատան խոհանոցից և սան հանգույցներից նախատեսված է արտածում բնական եղանակով:
2. Որպես օդատարներ նախատեսված են պոլիպրոպիլենային խողովակները:

**ՊԱՅՄԱՆԱԿԱՆ ՆՇԱՆՆԵՐ**

	Ջեռուցման մատակարարող խողովակաշար
	Ջեռուցման հետադարձ խողովակաշար
	Ռադիատոր 10 սեկցիա /հատակագծում և սխեմայում/
	Ռադիատոր h=500 / 6 սեկցիա
	Ռադիատորի ջերմատվության կարգավորիչ փական
	Ռադիատորի փակող փական
	Բնական արտածում
	Ճաղաշար 150x150, օդաքանակ՝ 100մ <sup>3</sup> /ժ



Ն.Գ. ՃԱՐՏԱՐԱՊԵՏ ՆԱԽԱԳԾԵՑ	Տ.Բարսեղյան Ա.Քարամյան	ԵԲԳ-Ա-036		ԼՂ-ից բռնի տեղահանված ընտանիքների բնակապահովման ծրագրի համար բնակելի տների կառուցման օրինակելի նախագծեր	Պատվիրատու՝ ՀՀ ԶՆԱՎԱՅՈՒՄԻ ՆԻՐՈՅՄԱՆ ԿՈՄԻՏԵ	2024 թ. ՋՕ
				Մենատուն Ա-8 (121.5մ <sup>2</sup> )	ՓՈՒԼ	ԹԵՐԹ
				ՋԵՌՈՒՅՈՒՄ ՕՂԱՓՈԽՈՒԹՅՈՒՆ	4	ՋՕ-1
				Ընդհանուր տվյալներ(սկիզբ)	Նախագծող «ՃՇՀԱՀ» ՀԻՄՆԱԴՐԱՄ	



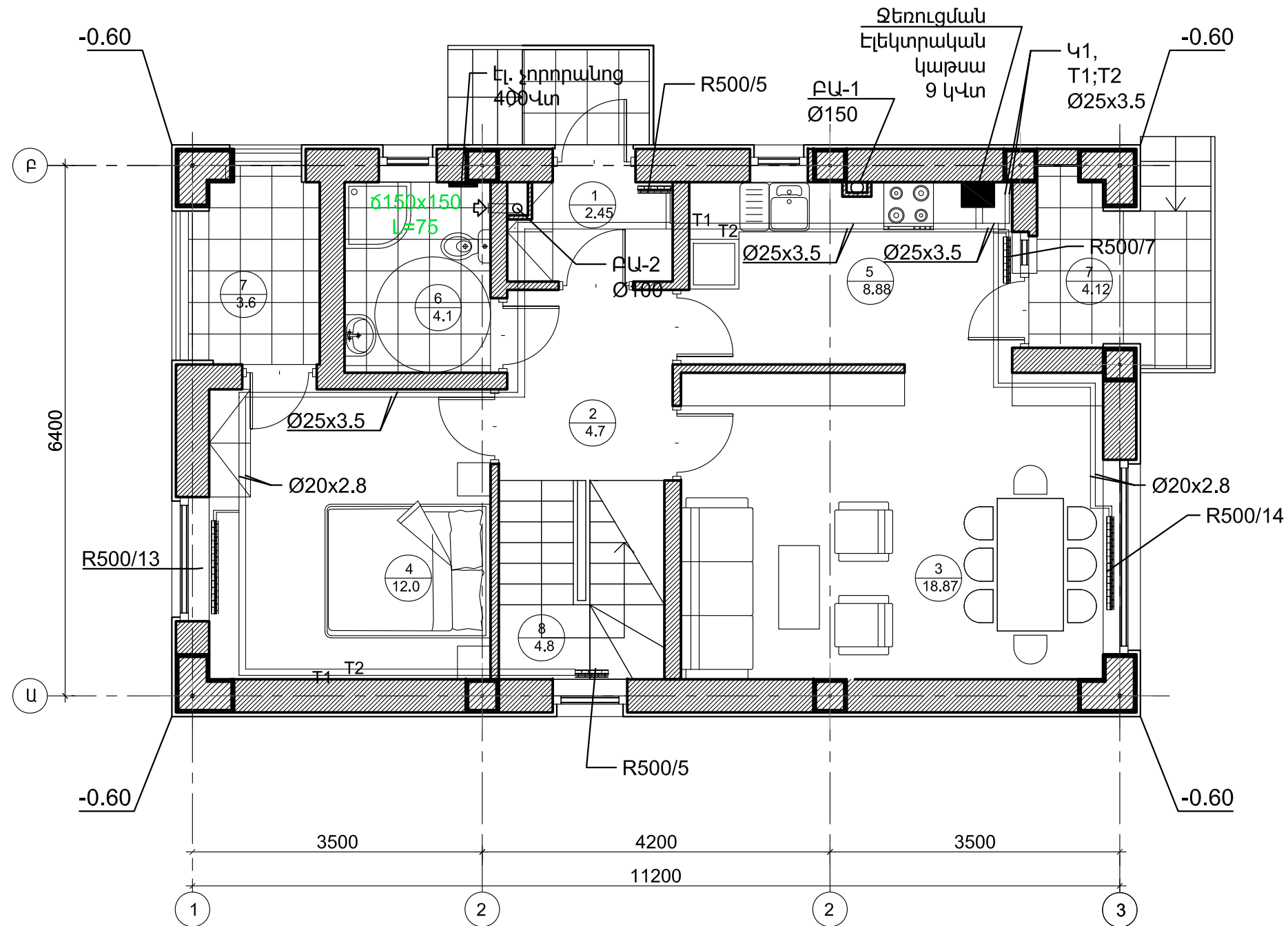
ՆԱԽԱԳԾԻ ԶՕ ՄԱՍԻ ՍԱՐՔԵՐԻ ԵՎ ՆՅՈՒԹԵՐԻ ՄԱՍԱԳԻՐ

NN	ԱՆՎԱՆՈՒՄԸ	ՉԱՓ ՄԻԱՎՈՐ	ՔԱՆԱԿ	ԾԱՆՈԹ
1) Ջեռուցում				
1	Էլեկտրական կաթսա, Էլ. հոսանքի միացման պարագաներով Q=9 կՎտ	կոմպլ.	1	պատին ամրացվող
2	Գնդիկավոր փական Ø3/4"	հատ	3	տես հանգույց 1
3	Գնդիկավոր փական Ø1/2"	հատ	1	
4	Անկյունային գոյիչ Ø3/4"	հատ	1	
5	Այլումինե սեկցիոն ռադիատոր q=100 Վտ/սեկց	սեկց	82	H=500մմ
6	Ռադիատորի ջերմակարգավորիչ փական d <sub>g</sub> =20	հատ	9	անկյունային
7	Ռադիատորի խցանող կափույր d <sub>g</sub> =20	հատ	9	անկյունային
8	Ռադիատորի միացման կոմպլեկտ /օդի հեռացման փական, դատարկման փական, անցումներ/	հատ	9	տես հանգույց 2
9	ՊՊՌ խողովակի վերջավորություն 20	հատ	18	
10	Պոլիպրոպիլենային խողովակ Ø20x2.8	մ	60	
11	Պոլիպրոպիլենային խողովակ Ø25x3.5	մ	90	
12	Պոլիպրոպիլենային խողովակ Ø32x3.6	մ	5	
13	Ռետինե խողովակաձև ջերմամեկուսիչ 9մմ, DN 20	մ	50	
14	Ռետինե խողովակաձև ջերմամեկուսիչ 9մմ, DN 25	մ	90	
15	Ռետինե խողովակաձև ջերմամեկուսիչ 9մմ, DN 32	մ	5	
16	Պոլիպրոպիլենային խողովակների ձևավոր մասեր՝ եռաբաշխիչներ	հատ	16	
17	Պոլիպրոպիլենային խողովակների ձևավոր մասեր՝ անկյունակներ	հատ	80	
18	Մետաղական պարկուճներ պատերի հետ հատման կետերում Ø100, L=0.4մ	հատ	4	
19	Համակարգի խողովակների փորձարկում	մ	150	
20	Սետաղ խողովակների ամրացման համար	կգ	10	
21	Էլ. չորանոց 400 Վտ	հատ	2	Պատվիրատու
22	Համակարգի փորձարկում կարգաբերում	կետ	1	

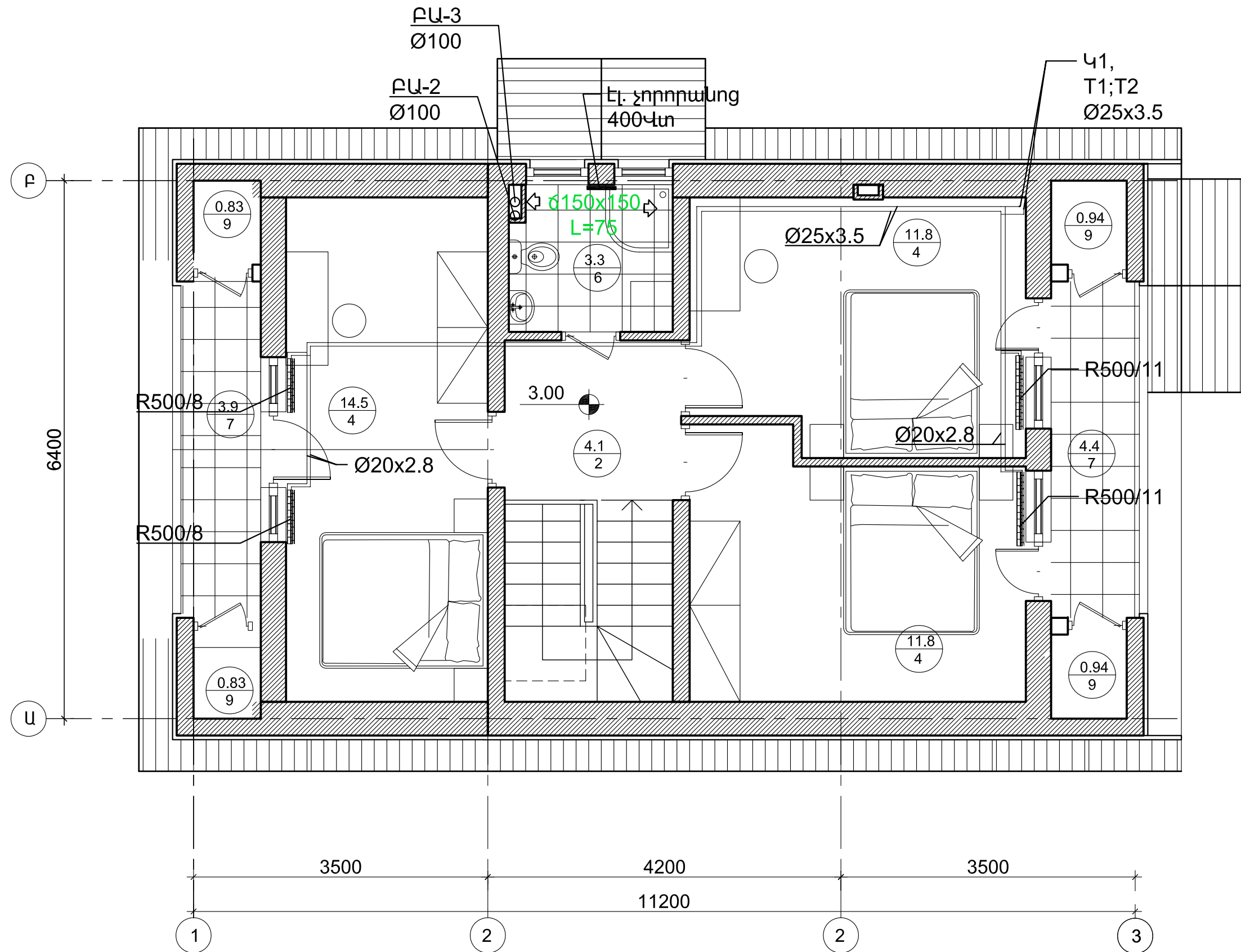
NN	ԱՆՎԱՆՈՒՄԸ	ՉԱՓ ՄԻԱՎՈՐ	ՔԱՆԱԿ	ԾԱՆՈԹ
2) Օդափոխություն				
1	Օդատար ՊՊ Ø100	մ	10	
2	Նույնը Ø150	մ	6	
3	Ճաղաշար 150x150	հատ	2	
4	Հովանոց խոհանոցի	հատ	1	Պատվիրատու
5	Գլխանոց ցինկապատ քիթեղից Ø350	հատ	3	
6	Օդատարների փորձարկում	մ	16	



Ն.Գ. ՃԱՐՏԱՐԱՊԵՏ	Տ.Բարսեղյան	ՃԲԴ-Ա-036		ԼՂ-ից բռնի տեղահանված ընտանիքների բնակապահովման ծրագրի համար բնակելի տների կառուցման օրինակելի նախագծեր	Պատվիրատու՝ ՀՀ ԶՄԱՔԱՇՆՈՒԹՅԱՆ ԿՈՄԻՏԵ		2024 թ.
ՆԱԽԱԳԾԵՑ	Ա.Քարամյան				ՓՈՒԼ	ԹԵՐԹ	ԹԵՐԹԵՐ
				Մենատուն Ա-8 (121.5մ²)	4	ՋՕ-2	5
				ՋԵՂՈՒՅՈՒՄ ՕՂԱՓՈԽՈՒԹՅՈՒՆ	Նախագծող «ՃՇՀԱՀ» ՀԻՄՆԱԴՐԱՍ		
				Ընդհանուր տվյալներ(վերջ)			

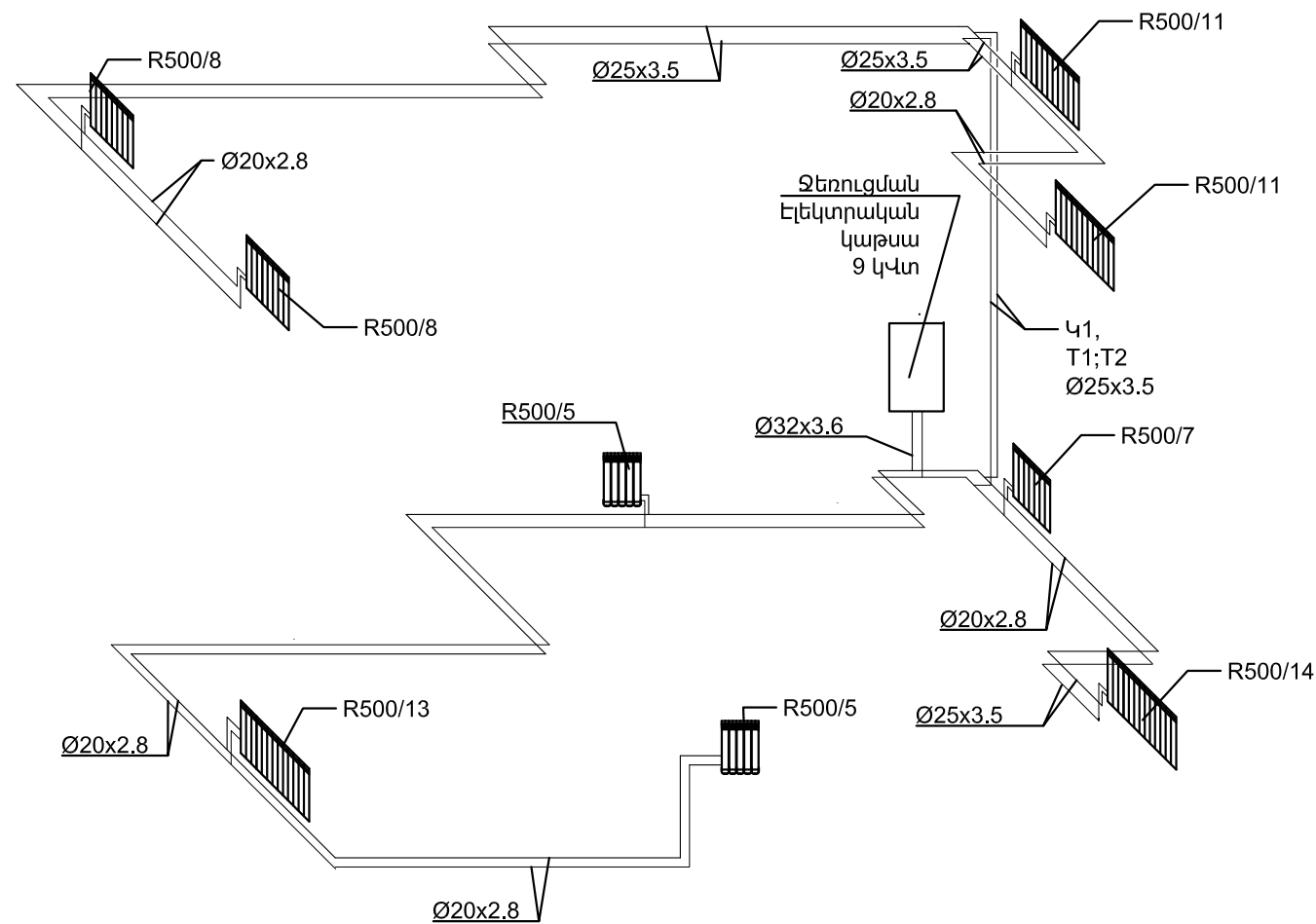


Ն.Գ. ՃԱՐՏԱՐԱՊԵՏ ՆԱԽԱԳԾԵՑ	Տ.Բարսեղյան Ա.Բարամյան	ՃԲԴ-Ա-036		ԼՂ-ից բռնի տեղահանված ընտանիքների բնակապահովման ծրագրի համար բնակելի տների կառուցման օրինակելի նախագծեր	Պատվիրատու՝ ՀՀ ԶՄԱՐԱՍԵՆՈՒԹՅԱՆ ԿՈՄԻՏԵ	2024 թ. ՋՕ
				Մենատուն Ա-8 (121.5մ²)	ՓՈՒԼ	ԹԵՐԹ
				ՋԵՌՈՒՅՈՒՄ ՕՂԱՓՈՒՆՈՒԹՅՈՒՆ	4	ՋՕ- 3
				Առաջին հարկի հատակագիծ	Նախագծող «ՃՇՀԱՀ» ՀԻՄՆԱԴՐԱՄ	

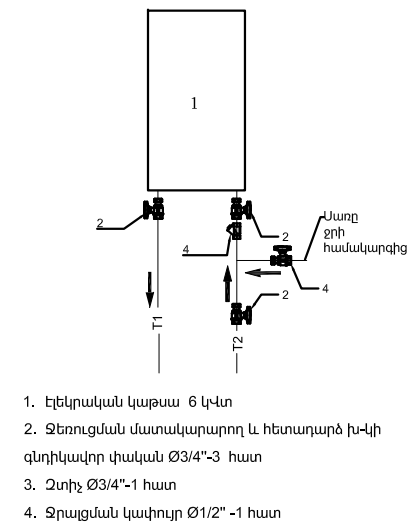


Ն.Գ. ՃԱՐՏԱՐԱՊԵՏ ՆԱԽԱԳԾԵՑ	Տ.Բարսեղյան Ա.Զարամյան	ՃԲԴ-Ա-036		ԼՂ-ից բռնի տեղահանված ընտանիքների բնակապահովման ծրագրի համար բնակելի տների կառուցման օրինակելի նախագծեր	Պատվիրատու՝ ՀՀ ԶՄՂԱՔԱՇԻՆՈՒԹՅԱՆ ԿՈՄԻՏԵ	2024 թ. ՋՕ
				Մենատուն Ա-8 (121.5մ²)	ՓՈՒԼ	ԹԵՐԹ
				ՋԵՌՈՒՅՈՒՄ ՕՂԱՓՈՒՆՈՒԹՅՈՒՆ	4	ԶՕ-4
				Երկրորդ հարկի հատակագիծ	Նախագծող «ՃՇՀԱՀ» ՀԻՄՆԱԴՐԱՄ	

ՋԵՌՈՒՑՄԱՆ ՀԱՍՏԱԿԱՐԳԻ ՏԱՐԱԾԱԿԱՆ ԳԾԱՊԱՏԿԵՐ

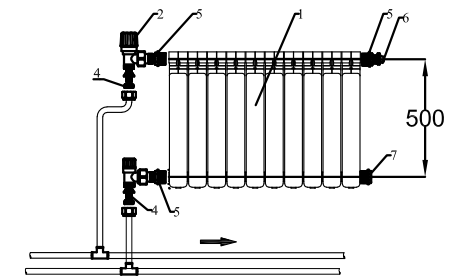


ՀԱՆԳՈՒՅՑ 1  
ԿԱԹՍԱՅԻ ՄԻԱՑՈՒՄ

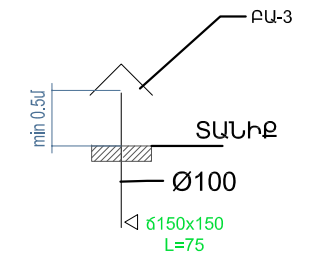
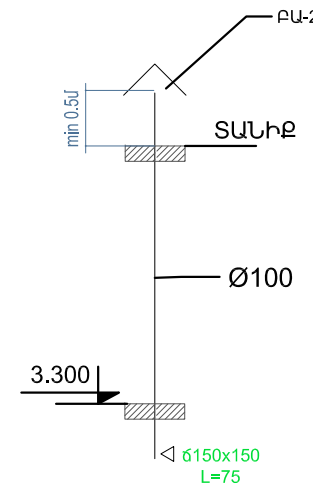
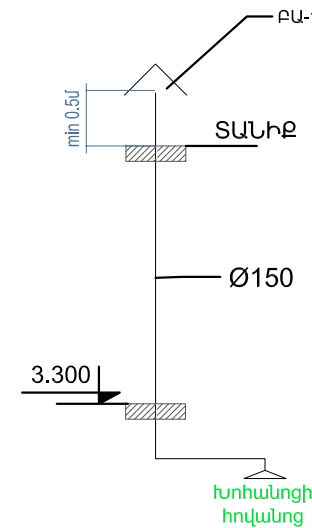


1. Էլեկտրական կաթսա 6 կՎտ
2. Ջեռուցման մատակարարող և հետադարձ խ-կի գլոխիկավոր փական Ø3/4"-3 հատ
3. Չտիչ Ø3/4"-1 հատ
4. Ջրացման կափույր Ø1/2" -1 հատ

ՀԱՆԳՈՒՅՑ 2  
ՋԵՌՈՒՑՄԱՆ ՄԱՐՏԿՈՑԻ ՄԻԱՑՄԱՆ ՀԱՆԳՈՒՅՑ



1. Այլամիներ սեղցիկ մարտկոց H500/11
2. Անկյունային կարգավորիչ փական 1/2"-1 հատ
3. Անկյունային խցանող փական 1/2" -1 հատ
4. ՄՊ խողովակի վերջավորություն Ø20
5. Մարտկոցի կցամասերի հավաքածու, անցում-3 հատ
6. Մարտկոցի կցամասերի հավաքածու, օդահան-1 հատ
7. Մարտկոցի կցամասերի հավաքածու, խցան-1 հատ



Ն.Գ. ՃԱՐՏԱՐԱՊԵՏ ՆԱԽԱԳԾԵՑ	Տ.Բարսեղյան Ա.Քարամյան	ՃԲԴ-Ա-036		ԼՂ-ից բռնի տերահասկված ընտանիքների բնակապահովման ծրագրի համար բնակելի տների կառուցման օրինակելի նախագծեր	Պատվիրատու՝ ՀՀ ԶՈՒՄԵՍԸՆՈՒԹՅԱՆ ԿՈՄԻՏԵ	2024 թ. ՋՕ
				Մենատուն Ա-8 (121.5մ²)	ՓՈՒԼ	ԹԵՐԹ
				ՋԵՌՈՒՑՈՒՄ ՕՂԱՓՈԽՈՒԹՅՈՒՆ	4	ԶՕ-5
				Ջեռուցման համակարգի և բնական օդափոխության տարածական սխեմաներ, հանգույցներ 1, 2	Նախագծող «ՃՇՀԱՀ» ՀԻՄՆԱԴՐԱՄ	

**ԲԱՑԱՏՐԱԳԻՐ**

Մենատների նախագծի ներքին ՋԿ մասի նախագիծը մշակված է համաձայն.

- Պատվիրատուի առաջադրանքի
- Ճարտարապետա-շինարարական գծագրերի
- Գործող շինարարական նորմերի և կանոնների
- «Շենքերի ներքին ջրամատակարարում և ջրահեռացում» ՀՀՇՆ 40-01.01-2014

Ներքին ՋԿ մասի նախագծում ներառված են հետևյալ համակարգերը՝

- Սառը ջրամատակարարում
- Տաք ջրամատակարարում
- Կենցաղային կոյուղի

**1. Սառը ջրամատակարարում**

Ջրամատակարարման համակարգը փակուղային է: Հարկերում անհրաժեշտ ճնշում և ջրաքանակ ապահովելու համար ցանցը նախատեսվում է իրականացնել de 25 - de 20 պոլիպրոպիլենային խողովակներից: Ցանցի ճյուղերում ջրաքանակների կարգավորման համար որոշ ճյուղերի վրա նախատեսված են de25 - de 20 գնդային փականներ: Ջրամատակարարման համակարգում օգտագործվող բոլոր խողովակները, սարքերը և սարքավորումները նախատեսված են PN 10 ՄԹՆ (1.0 ՄՊա) աշխատանքային ճնշման համար: Բոլոր խողովակները նախատեսվում է տեղադրել 10մմ պատի հաստությամբ կաուչուկից ջերմամեկուսիչ խողովակների մեջ:

**2. Տաք ջրամատակարարում**

Տաք ջրամատակարարում նախատեսվել են բոլոր սանիտարական սարքերի համար՝ բացառությամբ զուգարանակոնքերի: Ներքին տաք ջրամատակարարումը նախատեսվում է իրականացնել de 25 - de 20 պոլիպրոպիլենային խողովակներից: Ցանցի ճյուղերում ջրաքանակների կարգավորման համար որոշ ճյուղերի վրա նախատեսված են de 25 - de 20 գնդային փականներ: Տաք ջրամատակարարման համակարգում օգտագործվող բոլոր խողովակները, սարքերը և սարքավորումները նախատեսված են PN 10 ՄԹՆ (1.0 ՄՊա) աշխատանքային ճնշման համար: Բոլոր խողովակները նախատեսվում է տեղադրել 10մմ պատի հաստությամբ կաուչուկից ջերմամեկուսիչ խողովակների մեջ: Բոլոր խողովակները նախատեսվում է տեղադրել 10մմ պատի հաստությամբ կաուչուկից ջերմամեկուսիչ խողովակների մեջ: Որպես ջրատաքացուցիչ հանդիսացող կաթսայի ծավալները բերված են նախագծի գազամատակարարման մասում:

**3. Կենցաղային կոյուղի**

Շինության կոյուղու ներքին ցանցի կանգնակները նախատեսվում է իրականացնել de 110 պոլիվինիլքլորիդե խողովակներից՝ ռետինե սեղմիչ օղակներով: Ցանցում օդափոխության ապահովման համար կանգնակների վերին եզրերը դուս են բերվել շինության տանիքից: կոյուղու կանգնակները առաջին հարկի հատակի տակով de 160 թողարկ խողովակի միջոցով միացվում են կոյուղու բակային ցանցին: Կոյուղու թողարկների մաքրման համար կանգնակների վրա նախատեսվել են ստուգիչ/ մաքրիչներ:

Ջրամատակարարման և կոյուղու բոլոր կանգնակները փակվելու են պատյաններով (կորոծ), ստուգիչների հատվածում ունենալով դռնակներ:

**Հիմնական ՋԿ լրակազմի աշխատանքային գծագրերի ամփոփագիր**

Թերթ	Անվանումը	Ծանոթություն
	<i>Մենատուն Ա-8 (118.6 քմ), հող. 47</i>	
1	Բացատրագիր, ընդհանուր տվյալներ	
2	Մենատան հարկի հատակագիծ, Մ 1:100, ջրամատակարարման և ջրահեռացման ցանցերով, ± 0.00 և + 3.00 միշեր	
3	Մենատան սառը և տաք ջրամատակարարման համակարգերի տարածական սխեմա	
4	Մենատան ջրահեռացման համակարգի տարածական սխեմա	
5	Մենատան ջրամատակարարման և ջրահեռացման համակարգերի մասնագրեր	

ՇԻՆՈՒԹՅԱՆ ԱՆՀՐԱԺԵՇՏ ՋՐԱՄԱՏԱԿԱՐԱՐՄԱՆ ԾԱԽՍԻ ՀԱՇՎԱՐԿ  
ՀՍ ՀՀՇՆ 40-01.01-2014

Սպառողների թիվը՝ 8 մարդ  
Սանիտարական սարքերի քանակ՝ N = 10 հատ  
Ըստ հավելված 3-ի՝  $q_{hr,u} = 10.5$  լ/ժ  
Ըստ հավելված 2-ի՝  $q_0 = 0.3$  լ/վ

$$P = q_{hr,u} \times U / q_0 \times N \times 3600$$

$$P = 10.5 \times 8 / 0.3 \times 10 \times 3600 = 0.0078 \quad \text{Ըստ } N \times P = 10 \times 0.0078 = 0.078$$

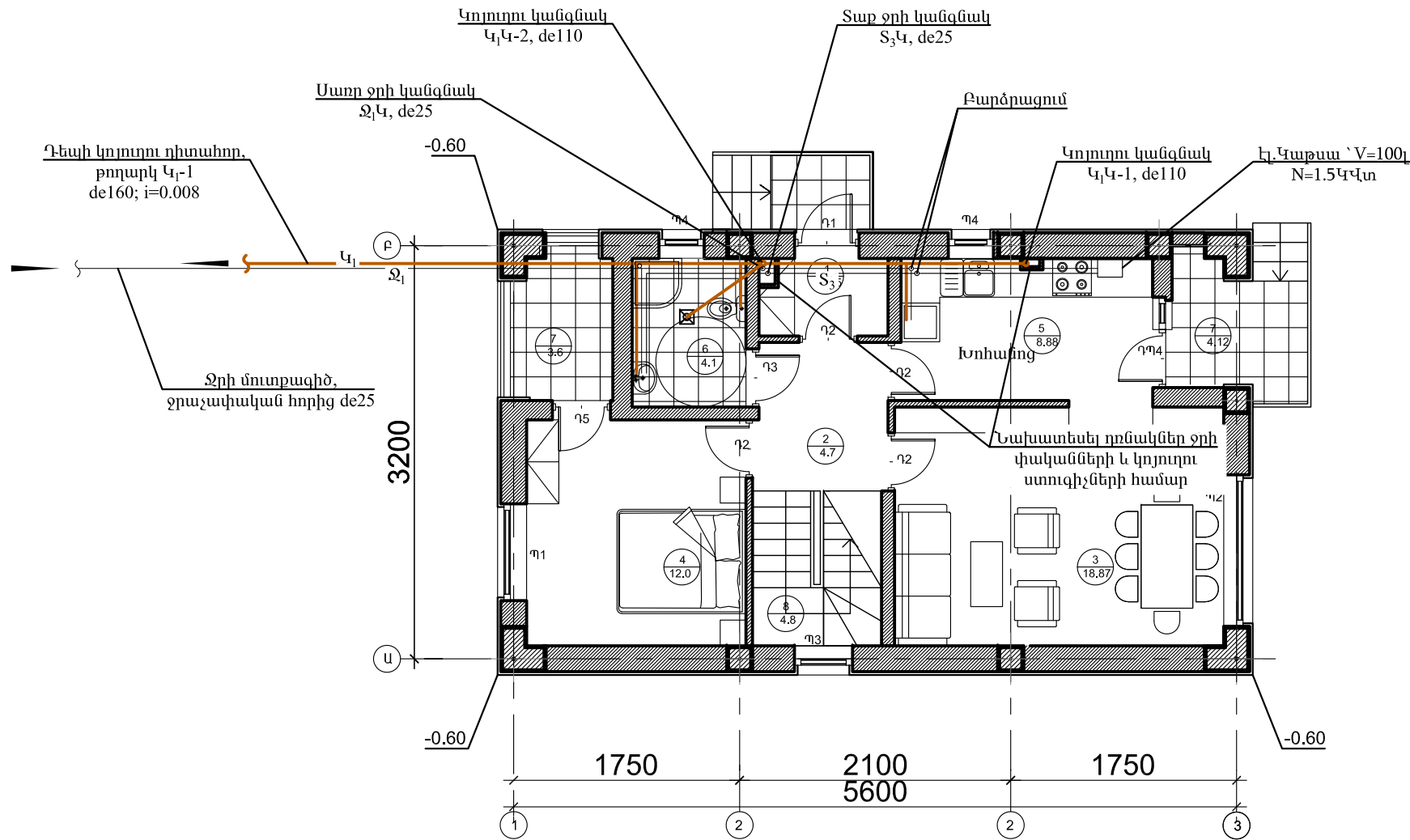
արտադրյալի և հավելված 4-ից  $\alpha = 0.315$

Անհրաժեշտ ջրապահանջը կլինի՝  
 $q = 5 \times q_0 \times \alpha$   
 $q = 5 \times 0.3 \times 0.315 = 0.47$  լ/վ

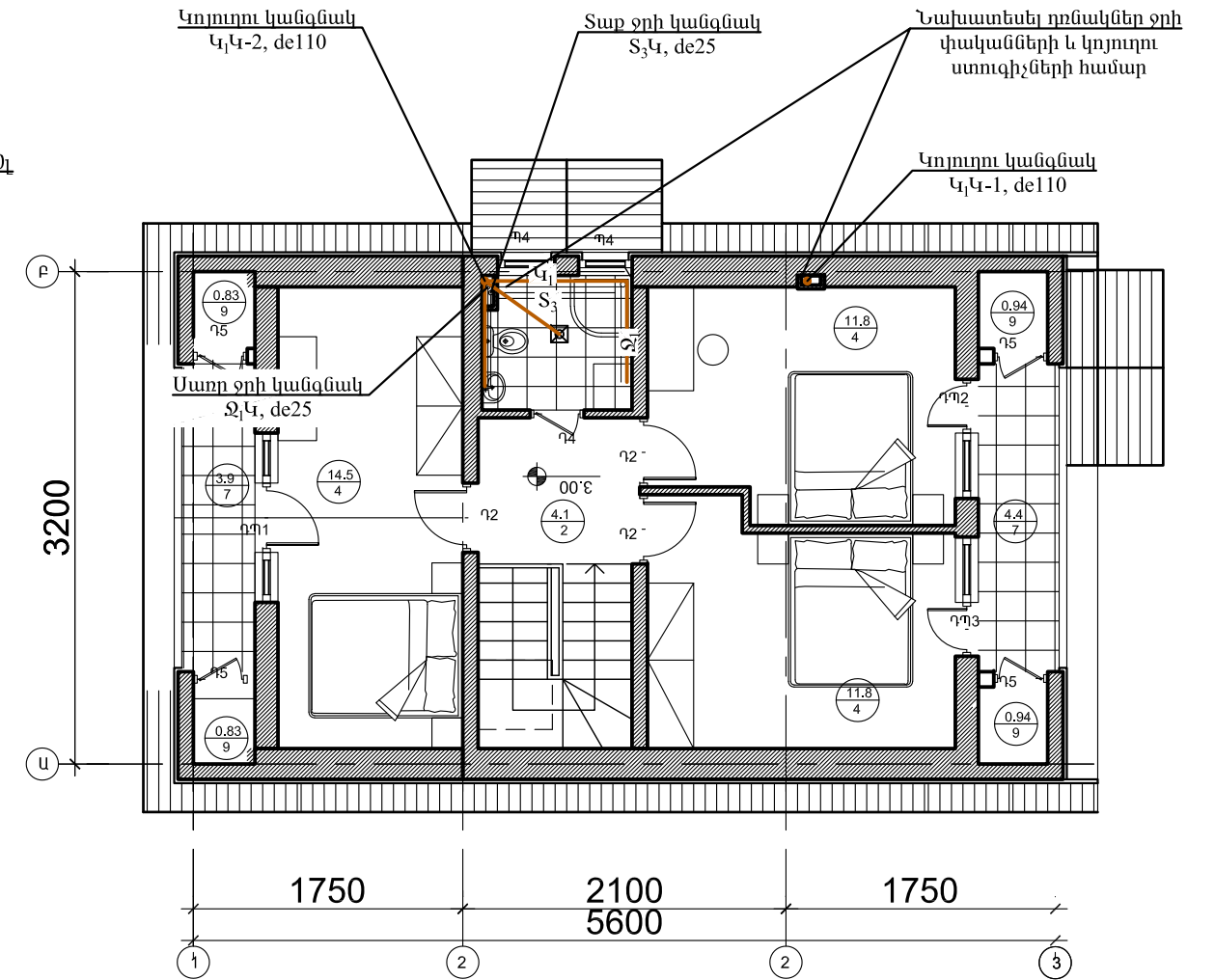
Հաշվարկային երթեր  
Ջրամատակարարում՝  $q = 0.5$  լ/վ  
Ջրահեռացում՝  $q^s = q + q_0^s = 0.5 + 1.6 = 2.10$  լ/վ

	Ն.Գ. ՃԱՐՏԱՐԱՊԵՏ	Տ.Բարսեղյան	ՃԲԴ-Ա-036		ԼՂ-ից բռնի տեղահանված ընտանիքների բնակապահովման ծրագրի համար բնակելի տների կառուցման օրինակելի նախագծեր	Պատվիրատու՝ ՀՀ ԶՈՂԱՔԱՆՈՒԹՅԱՆ ԿՈՄԻՏԵ			2024 թ.		
	ՃԱՐՏԱՐԱՊԵՏ	Մ.Ազեգյան	ՃԲԴ-Ա-038						ԶԿ		
	Նախագծող	Ա.Աղամյան				<b>ՆԵՐՔԻՆ ՋԿ ՄԱՍ</b>			ՓՈՒԼ	ԹԵՐԹ	ԹԵՐԹԵՐ
						<b>Մենատուն Ա-8 (121.5մԱ)</b>			4	ԶԿ - 1	5
						<b>Բացատրագիր, ընդհանուր տվյալներ</b>			<b>Նախագծող «ՃՇՀԱՀ» ՀԻՄՆԱԴՐԱՍ</b>		

ԱՌԱՋԻՆ ՀԱՐԿԻ ՀԱՏԱԿԱ ԳԻԾ



ԵՐԿՐՈՐԴ ՀԱՐԿԻ ՀԱՏԱԿԱ ԳԻԾ



ՊԱՅՄԱՆԱԿԱՆ ՆՇԱՆՆԵՐ

—Ջ1—	Մառը ջրի խողովակ
—Ջ1—	Մառը ջրի խողովակ հատակի տակ
—S3—	Տաք ջրի խողովակ
—S3—	Տաք ջրի խողովակ հատակի տակ
—Կ1—	Կենցաղային կոյուղու խողովակ
—Կ1—	Կենցաղային կոյուղու խողովակ հատակի տակ
	Լվացարան
	Խոհանոցակոնք
	Զուգարանակոնք
	Լվացքի մեքենա
	Սպասքի լվացման մեքենա
	Կարաս
	Լոգանքի տաշտ ցնցուղով
	Հոսակ

ԾԱՆՈԹՈՒԹՅՈՒՆ

- Ցնցուղի և հոսակի ավելի կոնկրետ տեղադիրքը ճշտել շինարարության ժամանակ ստեփականատիրոջ հետ համաձայնեցնելով
- Կոյուղու քողարկի ուղղությունը ճշտել շինարարության ժամանակ, կախված մոտակա կոյուղու դիտահորի նկատմամբ մենատան տեղադիրքից:

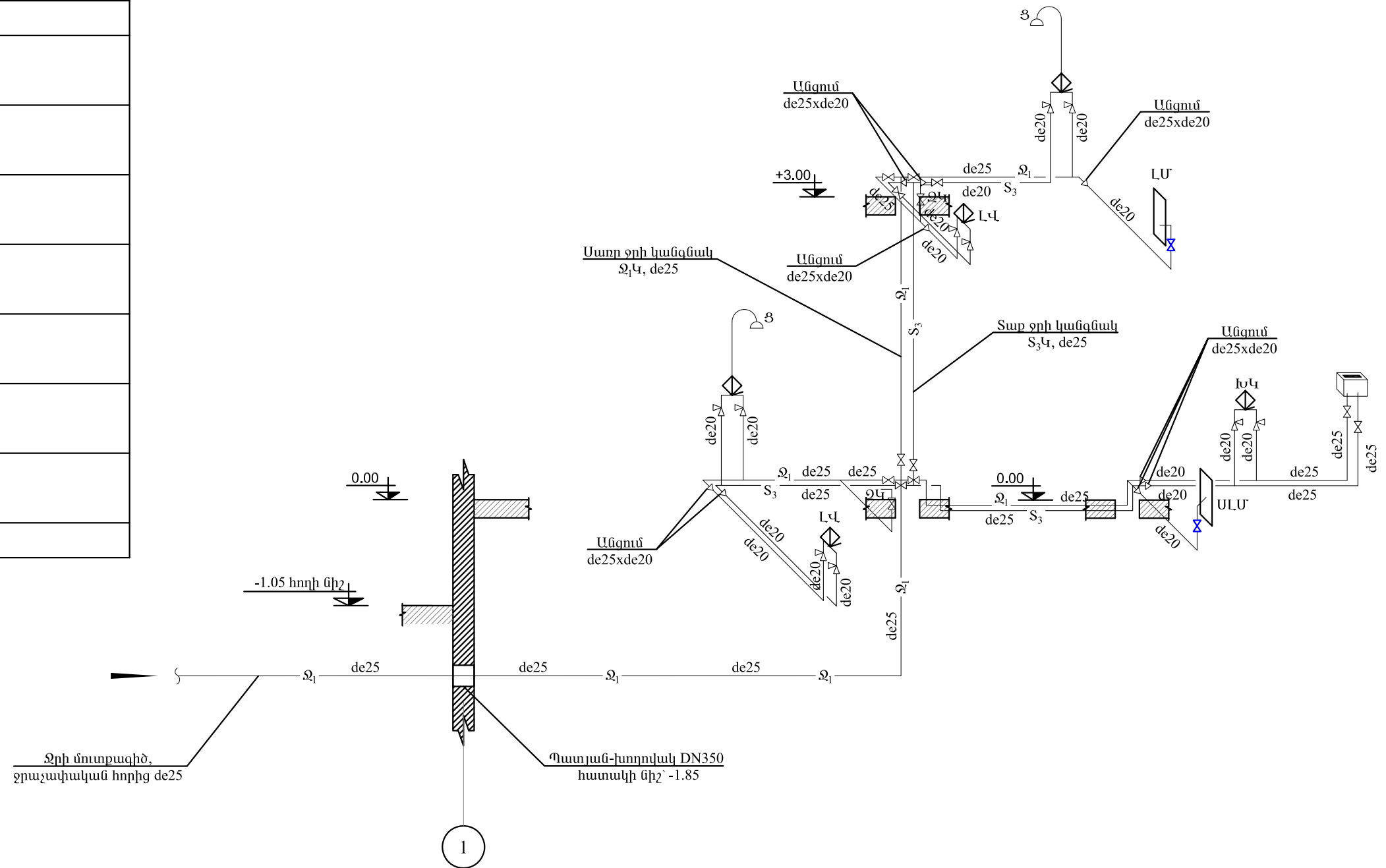


Ն.Գ. ՃԱՐՏԱՐԱԴՅԵՍ	Տ.Քարսեղյան	ՃՐԴ-Ա-036		ԼՂ-ից բռնի տեղահանված ընտանիքների բնակապահովման ծրագրի համար բնակելի տների կառուցման օրինակելի նախագծեր	Պատվիրատու՝ ՀՀ ԶՈՂԱՔԱՇՈՒՄԻՆԻՑՅԱՆ ԿՈՄԻՏԵ	2024 թ. ՋԿ
ՃԱՐՏԱՐԱԴՅԵՍ	Մ.Ազեղյան	ՃՐԴ-Ա-038				
Նախագծող	Ա.Աղամյան			ՆԵՐՔԻՆ ՋԿ ՄԱՍ	ՓՈՒԼ	ԹԵՐԹ
				Մենատուն Ա-8 (121.5մԱ)	4	ՋԿ - 2
				Մենատան հարկի հատակագիծ, Մ 1:100, ջրամատակարարման և ջրահեռացման ցանցերով, ± 0.00 և +3.00 միշեր	Նախագծող «ՃՇՅԱՅ» ՀԻՄՆԱԴՐԱՄ	

**ՊԱՅՄԱՆԱԿԱՆ ՆՇԱՆՆԵՐ**

	Սառը ջրի խողովակ
	Տաք ջրի խողովակ
	Փական
	Յնցուղ
	Լվացարան
	Խոհանոցակոնք
	Զուգարանակոնք
	Լվացքի մեքենա
	Սպասքի լվացման մեքենա
	Կարսա
	Անցում

**Սառը և տաք ջրամատակարարման համակարգերի տարածական սխեմա**



**Ծանոթություն**

- Խողովակները ամրացնել հատակից, առաստաղից և պատերից ամրակալների միջոցով:
- Ամրակալների առավելագույն հեռավորությունը ընդունել 0.6 մ:



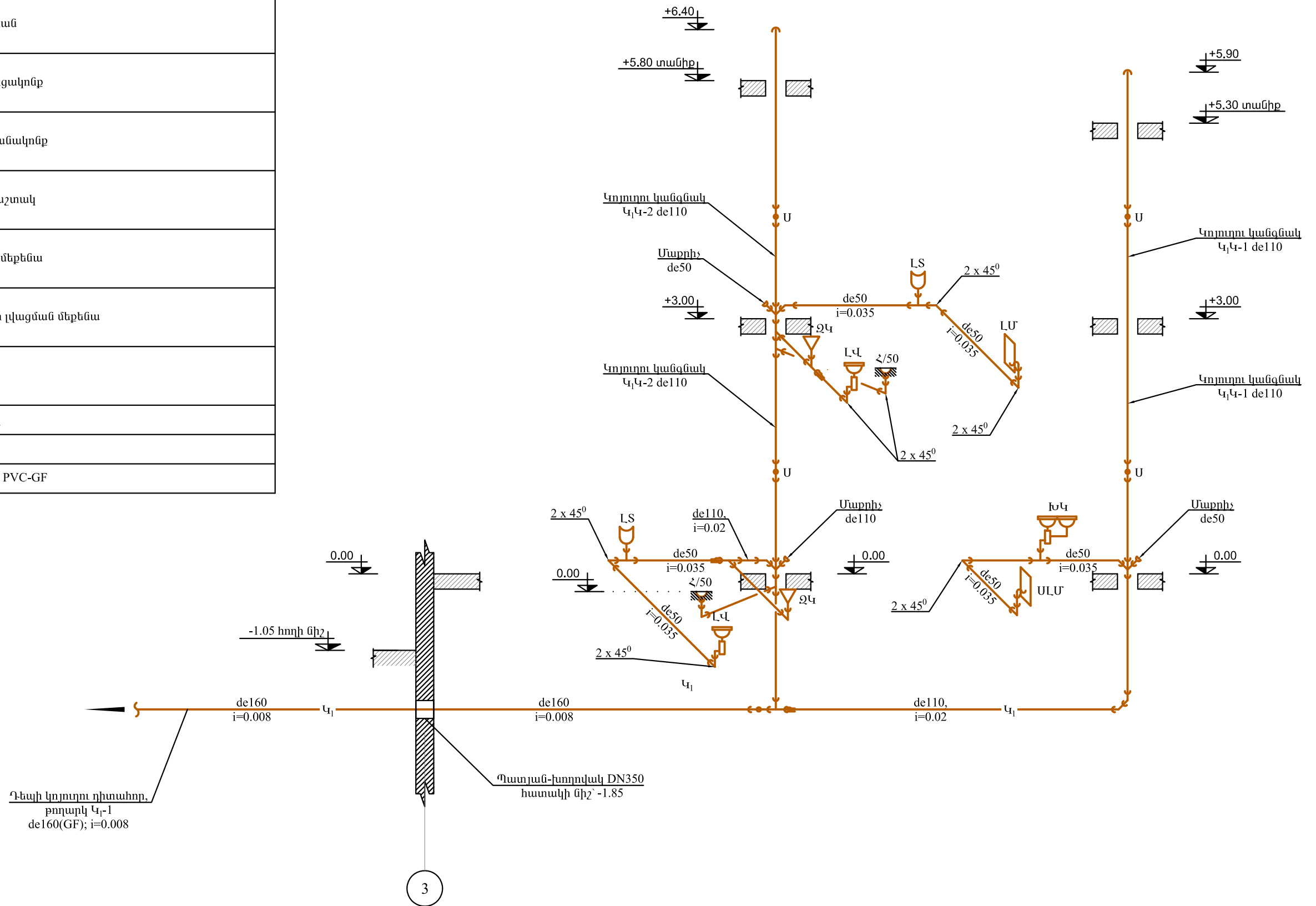
Ն.Գ. ՃԱՐՏԱՐԱՊԵՏ	Տ.Քարսեղյան	ԵՐԴ-Ա-036	
ՃԱՐՏԱՐԱՊԵՏ	Մ.Ազեղյան	ԵՐԴ-Ա-038	
Նախագծող	Ա.Աղամյան		

ԼՂ-ից բռնի տեղահանված ընտանիքների բնակապահովման ծրագրի համար բնակելի տների կառուցման օրինակելի նախագծեր			Պատվիրատու՝ ՀՀ ԶՆՎԱԲԱՆՈՒԹՅԱՆ ԿՈՄԻՏԵ			2024 թ.
<b>ՆԵՐՔԻՆ ՋԿ ՄԱՍ</b>			ՓՈՒԼ	ԹԵՐԹ	ԹԵՐԹԵՐ	ՋԿ
Մենատուն Ա-8 (121.5մԱ)			4	ՋԿ - 3	5	
Մենատան սառը և տաք ջրամատակարարման համակարգերի տարածական սխեմա			Նախագծող «ՃՇՀԱՀ» ՀԻՄՆԱԴՐԱՍ			

**ՊԱՅՄԱՆԱԿԱՆ ՆՇԱՆՆԵՐ**

	Կենցաղային կոյուղու խողովակ
	Լվացարան
	Խոհանոցակոնք
	Ջուգարանակոնք
	Լոգատաշտակ
	Լվացքի մեքենա
	Սպասքի լվացման մեքենա
	Հոսակ
	Ստուգիչ
	Անցում
	Կցորդիչ PVC-GF

**Ջրահեռացման համակարգի տարածական սխեմա**



**Ծանոթություն**

- Խողովակները ամրացնել հատակից, առաստաղից և պատերից ամրակալների միջոցով:
- Ամրակալների առավելագույն հեռավորությունը ընդունել 0.6 մ:
- Մաքրիչների և ստուգիչների հատվածում նախատեսել պատուհաններ, անհրաժեշտության դեպքում համակարգը խցանումից մաքրելու համար:
- Մաքրիչները և ստուգիչները սովորական եռաբաշխիչներ կամ խողովակակտորներ են մեկ կողմից փակված խցափակիչով:
- Բոլոր կոյուղու կանգնակները շենքի տանիքից դուրս են գալիս նվազագույնը 0.6 մ չափով և ապահովում կանգնակի բնական օդափոխությունը:
- Կոյուղու կանգնակների վրա հարկերում հատակից 1.2 մ բարձրության վրա տեղադրված են ստուգիչներ, շահագործման ժամանակ խցանումներից մաքրելու համար:



Ն.Գ. ՃԱՐՏԱՐԱՄԵՏ	Տ.Քարսեղյան	ՃՐԴ-Ա-036		ԼՂ-ից բռնի տեղահանված ընտանիքների բնակապահովման ծրագրի համար բնակելի տների կառուցման օրինակելի նախագծեր	«Պատվիրատու» ՀՀ ԶՆՂԱԶՍԸՆՈՒԹՅԱՆ ԿՈՄԻՏԵ			2024 թ.	
ՃԱՐՏԱՐԱՄԵՏ	Մ.Ազեղյան	ՃՐԴ-Ա-038			ՓՈՒԼ	ԹԵՐԹ	ԹԵՐԹԵՐ	ԶԿ	
Նախագծող	Ա.Աղամյան			<b>ՆԵՐՔԻՆ ՋԿ ՄԱՍ</b>					
				<b>Մենատուն Ա-8 (121.5մԱ)</b>			4	ԶԿ - 4	5
				Մենատուն ջրահեռացման համակարգի տարածական սխեմա			Նախագծող «ՃՇՀԱՀ» ՀԻՄՆԱԴՐԱՍ		



ՋՐԱՀԵՌԱՑՄԱՆ ՀԱՄԱԿԱՐԳԻ ՄԱՍՆԱԳԻՐ

ՀՀ	Ա Ն Վ Ա Ն Ո Ւ Մ	ՉԱՓՄԱՆ ՄԻԱՎՈՐ	ՔԱՆԱԿ
<i>խողովակներ</i>			
1	Կոյուղու de160(GF), SN8 ծալքավոր խողովակներ, մոնտաժումով	զծմ	6.0
2	Կոյուղու de110(PVC) խողովակներ ռետինե սեղմիչ օղակներով, մոնտաժումով	զծմ	27.50
3	Կոյուղու de50(PVC) խողովակներ ռետինե սեղմիչ օղակներով, մոնտաժումով	զծմ	16.50
<i>Չևավոր մասեր</i>			
1	Թեք քառաբաշխիչ de110xde110, մոնտաժումով	հատ	1
2	Թեք քառաբաշխիչ de110xde50, մոնտաժումով	հատ	2
3	Եռաբաշխիչ de110xde110, մոնտաժումով	հատ	3
4	Եռաբաշխիչ de50xde50, մոնտաժումով	հատ	1
5	Թեք եռաբաշխիչ de160xde110, մոնտաժումով	հատ	1
6	Թեք եռաբաշխիչ de110xde50, մոնտաժումով	հատ	2
7	Կցորդիչ de160(PVC)xde160(GF), մոնտաժումով	հատ	1
8	Անկյունակ de160, α=45° մոնտաժումով	հատ	2
9	Անկյունակ de110, α=45° մոնտաժումով	հատ	2
10	Անկյունակ de50, α=45° մոնտաժումով	հատ	21
11	Անցում de160xde110, մոնտաժումով	հատ	1
12	Անցում de110xde50, մոնտաժումով	հատ	2
13	Մաքրիչ de110, մոնտաժումով	հատ	1
14	Մաքրիչ de50, մոնտաժումով	հատ	2
15	Ստուգիչ de110, մոնտաժումով	հատ	4
16	Կոյուղու կանգնակի օղավոխտյան գլխարկ de110, մոնտաժումով	հատ	2
17	Պատյան-խողովակ DN377x7 L=0.6մ, մոնտաժումով	հատ	1
18	Ամրակալներ de110(PVC) խողովակների ամրացման համար, մոնտաժումով	հատ	46
19	Ամրակալներ de50(PVC) խողովակների ամրացման համար, մոնտաժումով	հատ	28
20	Համակարգի փորձարկում	զծմ	44.0
<i>Սանիտարական սարքեր</i>			
1	Զուգարանակոնք լվացման բաքով, Ø110մմ տրամագծով ծալքավոր խողովակով, մոնտաժումով	հատ	2
2	Լվացարան կերամիկական, խառնարանային ծորակով, ամրացման պարագաներով, Ø50մմ տրամագծով ծալքավոր խողովակով, մոնտաժումով	հատ	2
3	Խոհանոցային կոնք, խառնիչ թերմոստատիկ փականով, Ø50մմ տրամագծով ծալքավոր խողովակով, մոնտաժումով	հատ	1
4	Արձնապատ հոսակ Ø50մմ, մոնտաժումով (Тран)	հատ	2
5	Լվացքի մեքենա, Ø50մմ տրամագծով ծալքավոր խողովակով, մոնտաժումով	հատ	1
6	Սպասքի լվացման մեքենա, Ø50մմ տրամագծով ծալքավոր խողովակով, մոնտաժումով	հատ	1
7	Լոգանքի տաշտ ոչ ստացիոնար տեղակայված ցնցուղ ծորակով խառնարանով (L=2.0 մ)	հատ	2
<i>Օժանդակ նյութեր և սարքավորումներ</i>			
1	Պլաստմասսե դռնակ 400x300մմ, մոնտաժումով	հատ	7

ՍԱՌԸ ԵՎ ՏԱՔ ՋՐԱՄԱՏԱԿԱՐԱՐՄԱՆ ՀԱՄԱԿԱՐԳԵՐԻ ՄԱՍՆԱԳԻՐ

ՀՀ	Ա Ն Վ Ա Ն Ո Ւ Մ	ՉԱՓՄԱՆ ՄԻԱՎՈՐ	ՔԱՆԱԿ
<i>Ս առը ջրամատակարարման համակարգ</i>			
1	Պոլիպրոպիլենե խողովակներ de25(PPR), մոնտաժումով	զծմ	22.50
2	Պոլիպրոպիլենե խողովակներ de20(PPR), մոնտաժումով	զծմ	11.0
3	Գ-նդային փական DN20, PN=1.0 ՄՊա, մոնտաժումով	հատ	6
4	Գ-նդային փական DN15, PN=1.0 ՄՊա, մոնտաժումով	հատ	4
5	Անկյունային գնդային փական DN15, PN=1.0 ՄՊա, մոնտաժումով	հատ	5
6	Պոլիպրոպիլենից մետաղի անցման կցամաս de25xDN20, մոնտաժումով	հատ	12
7	Պոլիպրոպիլենից մետաղի անցման կցամաս de20xDN15, մոնտաժումով	հատ	18
8	Պոլիպրոպիլենե խողովակների ձևավոր մասեր de25-de20, մոնտաժումով	հատ	33
9	Ջերմամեկուսիչ ռետինե խողովակներ de25, մոնտաժումով	զծմ	22.50
10	Ջերմամեկուսիչ ռետինե խողովակներ de20, մոնտաժումով	զծմ	11.0
11	Ամրակալներ de25 խողովակների ամրացման համար, մոնտաժումով	հատ	38
12	Ամրակալներ de20 խողովակների ամրացման համար, մոնտաժումով	հատ	19
13	Համակարգի փորձարկում, լվացում և ախտահանում	զծմ	33.50
<i>Տաք ջրամատակարարման համակարգ</i>			
1	Էլ. Կաթսա V=100լ,N=1.5ԿՎտ (Լրակազմով)	հատ	1
2	Պոլիպրոպիլենե խողովակներ de25(PPR AL), մոնտաժումով	զծմ	11.0
3	Պոլիպրոպիլենե խողովակներ de20(PPR AL), մոնտաժումով	զծմ	8.50
4	Գ-նդային փական DN20, PN=1.0 ՄՊա, մոնտաժումով	հատ	3
5	Գ-նդային փական DN15, PN=1.0 ՄՊա, մոնտաժումով	հատ	2
6	Անկյունային գնդային փական DN15, PN=1.0 ՄՊա, մոնտաժումով	հատ	5
7	Պոլիպրոպիլենից մետաղի անցման կցամաս de25xDN20, մոնտաժումով	հատ	6
8	Պոլիպրոպիլենից մետաղի անցման կցամաս de20xDN15, մոնտաժումով	հատ	14
9	Պոլիպրոպիլենե խողովակների ձևավոր մասեր de25-de20, մոնտաժումով	հատ	23
10	Ջերմամեկուսիչ ռետինե խողովակներ de25, մոնտաժումով	զծմ	11.0
11	Ջերմամեկուսիչ ռետինե խողովակներ de20, մոնտաժումով	զծմ	8.50
12	Ամրակալներ de25 խողովակների ամրացման համար, մոնտաժումով	հատ	19
13	Ամրակալներ de20 խողովակների ամրացման համար, մոնտաժումով	հատ	15
14	Համակարգի փորձարկում, լվացում և ախտահանում	զծմ	19.50



Ն.Գ. ՃԱՐՏԱՐԱՊԵՏ	Տ.Քարսեղյան	ԳՐԴ-Ա-036		ԼԴ-ից բռնի տեղահանված ընտանիքների բնակապահովման ծրագրի համար բնակելի տների կառուցման օրինակելի նախագծեր	Պատվիրատու՝ ՀՀ ԶՈՐԱՔԱՆՈՒՄԻ ՆԻՅՄԱՆ ԿՈՄԻՏԵ			2024 թ.	
ՃԱՐՏԱՐԱՊԵՏ	Մ.Ազեղյան	ԳՐԴ-Ա-038			ՓՈՒԼ			ԹԵՐԹ	ԹԵՐԹԵՐ
Նախագծող	Ա.Ադամյան			ՆԵՐՔԻՆ ՋԿ ՄԱՍ			4	ՋԿ - 5	5
				Մենատուն Ա-8 (121.5մԱ)					
				Մենատուն ջրամատակարարման և ջրահեռացման համակարգերի մասնագրեր			Նախագծող «ՃՇՀԱՀ» ՀԻՄՆԱԴՐԱՍ		

**ԲԱՅԱՏՐԱԳԻՐ**

Մենատան էլեկտրական ցանցերի նախագիծը կատարված է ճարտարապետական գծագրերի, հարակից բաժինների առաջադրանքների, ինչպես նաև ՊԿՅ-ի և ՀՀՇՆ 31-03.01-2014, ՀՀՇՆ 2203-2017, ՉՕՍՏ 21.608-2014 դրույթների համաձայն:

- շենքի ներքին ուժային և լուսավորության ցանց
  - արտաքին լուսավորություն
- Մենատան էլեկտրաէներգիայի հիմնական սպառիչներն են՝
- շենքի ներքին լուսավորությունը
  - վարդակային /ուժային/ ցանցը
  - արտաքին լուսավորությունը
  - Խոհանոցային էլ.սպառիչներ
  - Ընդհանուր դրվածքային հզորությունը կազմում է 24.6 կվտ:

Ցանցը նախագծված է հետևյալ սխեմայով՝  
Նախատեսվում է 220վ լարման սնող մալուխը, էլ.ցանցի կողմից տեղադրված էլ.հաշվիչից, տանիքում տեղադրված կանգնակից կատարել ներանցում շինության միջանցքում գտնվող էլ.վահանակ, այնուհետ գծային էլ.ավտոմատ անջատիչներից մայրագծերով իրականացվում է բաշխումը համապատասխան սպառիչներ:

Մուցման մալուխները անցկացվում են միջանցքներով և սենքերով առաստաղից 20սմ ներքև:

Էլ.գծերը նախատեսված են երեք լարանի՝ ֆազ, նեյտրալ, հողակցում:

Խմբային ցանցերը նախագծված են պղնձե հաղորդալարերով, ՊՅ -0.38-3/1\*2.5/ մակնիշի անցկացրած թաքնված սվաղի շերտի տակ:

Էլեկտասայօջախի էլ.սնուցումը իրականացվում է ՊՅ -0.38-3/1\*4/ մակնիշի հաղորդալարով: Էլ. լուսավորության միացման գծերը իրականացվում են ՊՅ -0.38-3/1\*1.5/ մակնիշի հաղորդալարով:

Մալուխների անցկացման ուղիները նշված է գծագրում:

Լուսատուների ղեկավարումը կատարվում է տեղային եղանակով՝ սենքում դրված անջատիչի միջոցով:

Որպես լուսատուներ հանդիսանում են դիողային Էկոնոմ լամպերը:

Անջատիչները և վարդակները /ներդնովի/ տեղադրվում են գծագրերում նշված բարձրությունների վրա:










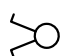
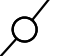
Սան մասի հաղորդալարերը անցկացնել պլասմասե ճկուն խողովակով g/w սվաղի տակ:

Սան մասի սնուցման գծի վրա նախատեսված է պաշտպանիչ անջատման սարք:


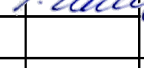
Պլասմասե վահանակը նախատեսված է դռնակներով և տեղադրվում է հատակից 1.5մ բարձրության վրա:

Որպես հողակցման կոնտուր օգտագործվում է մենատան սյուների մերադական մասերը և մետաղական ջրատար խողովակները:

ԳԾԱԳՐԵՐԻ ԱՆՎԱՆԱՑՈՒՑԱԿ			
<<	ԱՆՎԱՆՈՒՄ	ԹԵՐԹ	ԾԱՆՈԹՈՒԹ
1	Ընդհանուր տվյալներ: Բացատրագիր	ԷՏ - 1	
2	Մասնագիր	ԷՏ - 2	
3	Էլ.վահանակի հաշվարկային սխեմա	ԷՏ - 3	
4	Էլ.լուսավորության և ուժային ցանցի մորտաժային սխեմա	ԷՏ - 4	
5	Էլ.լուսավորության և ուժային ցանցի մորտաժային սխեմա	ԷՏ - 5	

ՊԱՅՄԱՆԱԿԱՆ ՆՇԱՆՆԵՐ	
	ԽՍԲԱՅԻՆ ՎԱՅԱՆԱԿ (ԽՎ)
	ԼՈՒԽԱՏՈՒ ՊԱՏԻ ԼՈՒԽԱԳԻՈՂԱՅԻՆ /1*10վտ/ ՊԱՇՏՊԱՆՎԱԾ
	ԼՈՒԽԱՏՈՒ ԳԻՈՂԱՅԻՆ ԱՌԱՍՏԱՂԱՅԻՆ /1x15վտ/
	ԼՈՒԽԱՏՈՒ ԳԻՈՂԱՅԻՆ ԱՌԱՍՏԱՂԱՅԻՆ /1x14վտ/
	ԼՈՒԽԱՏՈՒ ԳԻՈՂԱՅԻՆ ԱՌԱՍՏԱՂԱՅԻՆ /6x15վտ/
	ԼՈՒԽԱՏՈՒ ԳԻՈՂԱՅԻՆ ԱՌԱՍՏԱՂԱՅԻՆ /3x15վտ/
	ԼՈՒԽԱՏՈՒ ԳԻՈՂԱՅԻՆ ՊԱՏԻ (1x10վտ)
	ՎԱՐԴԱԿ ՅՈՂԱԿՑԻՉՈՎ
	ԱՆՋԱՏԻՉ ՄԵԿԱՏԵՂՆԱԿՈՐ
	ԱՆՋԱՏԻՉ ԵՐԿԱՏԵՂՆԱԿՈՐ
	ԱՆՋԱՏԻՉ ՌԵՎԵՐՍ



Ն.Գ. ՃԱՐՏԱՐԱՊԵՏ	Ս.Բարսեղյան	ՃԲԴ-Ա-036		ՀՀ ԵՐԵՎԱՆԻ ՄԱՐԶԻ ԱՄԱՍԻ-Ս ԳԱՄԱՅՆՔԻ ԶՊԵՉՈՐ ՆՈՐ ԲՆԱՎԱԱՅՐԻ ՎԱՌՈՒՑԱՊԱՏՄԱՆ ԳԱՍՏՐ ԱՆԳՐԱԾԵՏ ԾՐԱԳՐԱՅԻՆ ԵՎ ՆԱԽԱԳԾԱՆԱԽԱԴԱՇՎԱՅԻՆ ՓԱՏՈՒԹՅՈՒՆ	Պատվիրատու՝ ԳԱՅԱՏՄԱՆԻ ՏԱՐԱԾՔԱՅԻՆ ԶԱՐԳԱՅՄԱՆ ԳԻՄՆԱԴՐԱՄ	2023 թ.
Ն.Գ. ՄԱՍՆԱԳԵՏ	Ա. Պապիկյան					ԷՏ
				<b>ԷԼԵԿՏՐԱՏԵԽՆԻԿԱԿԱՆ ՄԱՍ</b>	ՓՈՒԼ	ԹԵՐԹ
				Մենատուն Ա-8	4	ԷՏ- 01
				Ընդհանուր տվյալներ, Բացատրագիր	Նախագծող «ՃՇՂԱՅ» ԳԻՄՆԱԴՐԱՄ	

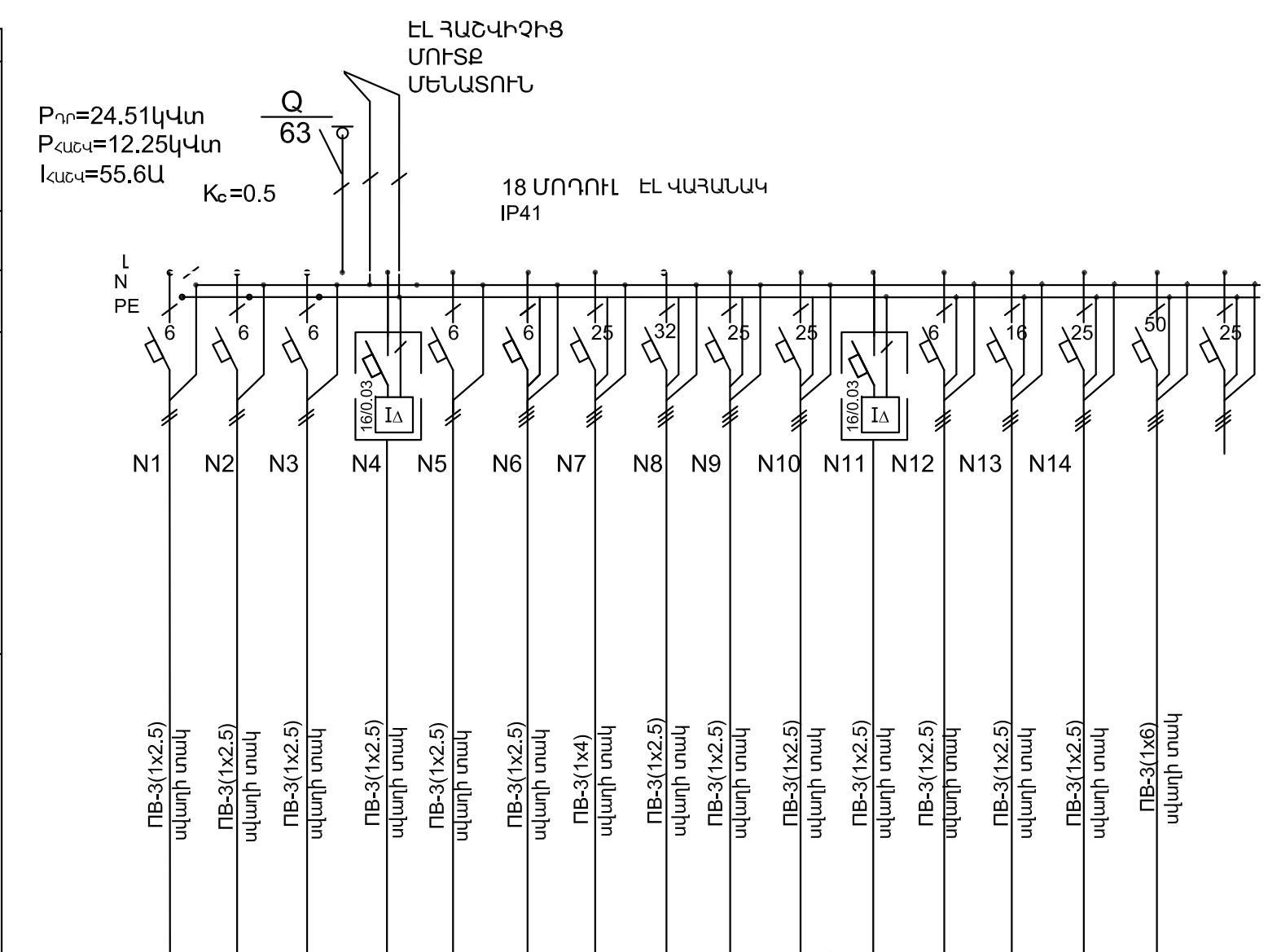
ՄԱՍՆԱԳԻՐ				
<<	ԱՆՎԱՆՈՒՄ	ՄԱԿՆԻՇ	Չ / Մ	ՔԱՆԱԿ
1	2	3	4	5
1	Պլասմասե պահարան վահանակների կոմպլեկտավորման համար 18 մոդուլային ,ներդնովի,պլասմասե: IP41	լիակազմ	<	1
2	Ավտոմատ անջատիչ միաբևեռ 63Ա	С տիպի	<	1
3	Ավտոմատ անջատիչ միաբևեռ 32Ա	С տիպի	<	2
4	Ավտոմատ անջատիչ միաբևեռ 25Ա	С տիպի	<	5
5	Ավտոմատ անջատիչ միաբևեռ 6Ա	С տիպի	<	6
6	Ավտոմատ անջատիչ միաբևեռ 16Ա	С տիպի	<	1
7	Դիֆերենցիալ հոսանքի անջատիչ 16Ա 30mA		<	2
8	Լուսատու առաստաղի, Ջահ 6 *15վտ 220վ		<	1
9	Լուսատու առաստաղի, Ջահ 3 *15վտ 220վ		<	1
10	Լուսատու առաստաղի, Ջահ 1 *15վտ 220վ		<	2
11	Լուսատու առաստաղի լուսադիոդային 14վտ 220վ		<	2
12	Լուսատու պատի լուսադիոդային 10վտ 220վ	պաշտպանված	<	2

1	2	3	4	5
13	Լուսատու պատի (բռա) դիոդային (1x10)վտ220վ IP20		<	3
14	Լուսատու առաստաղի ամրացվող դիոդային 220վ 1x14վտ		<	2
15	Հաղորդալար պղնձե ջղերով ՊВ-3 1*1.5մմ		Մ	320
16	Հաղորդալար պղնձե ջղերով ՊВ-3 1*2.5մմ		Մ	1754
17	Հաղորդալար պղնձե ջղերով ՊВ-3 1*4մմ		Մ	
18	Խցակի վարդակ երկբևեռ հողանցիչով 10Ա IP20		<	32
19	Անջատիչ մեկստեղնավոր 6Ա IP20		<	
20	Անջատիչ երկստեղնավոր 6Ա IP20		<	1
21	Խցակի վարդակ երկբևեռ հողանցիչով 25Ա IP20		<	1
22	Անջատիչ ռեվերս IP20		<	8
23	Էլ սարքերի երեսկալIP20		<	16
24	Էլ սարքերի մոնտաժման տուփեր պլասմասե		<	98
25	Բաժանարար տուփ պլասմասե		<	49
26	Հաղորդալար պղնձե ջղերով ՊВ-3 1*6մմ		Մ	
27	Անջատիչ մեկստեղնավոր 6Ա IP23		<	1
28	Բաժանորդավճար / Էլ. ցանցին միացման համար /		միավոր	1
29	պլասմասե ճկուն խողովակ \$16		Մ	15
30	Ավտոմատ անջատիչ 50Ա 1Ֆ		Մ	



Ն.Գ. ՃԱՐՏԱՐԱՊԵՏ	Ս.Բարսեղյան	ՃԲԴ-Ա-036		ՀՀ ՇԻՐԱԿԻ ՄԱՐԶԻ ԱՄԱՍԻՎ ԳԱՄԱՅՆՔԻ ԶՐԱՉՈՐ ՆՈՐ ԲՆԱՎԱԱՅՐԻ ԿԱՌՈՒՑԱՊԱՏՄԱՆ ԳԱՍՏՐ ԱՆԳՐԱԹԵՇ ՇՐԱԳՐԱՅԻՆ ԵՎ ՆԱԽԱԳՇԱՆՆԱԴՆԵՎԱՅԻՆ ՓԱՏՏԱԹՂԹԵՐ	Պատվիրատու՝ ՀԱՅԱՍՏԱՆԻ ՏԱՐԱԾՔԱՅԻՆ ԶԱՐԳԱՅՄԱՆ ԳԻՄՆԱԴՐԱՄ	2023 թ.
Ն.Գ. ՄԱՍՆԱԳԵՏ	Ա. Պապիկյան			ԷԼԵԿՏՐԱՏԵԽՆԻԿԱԿԱՆ ՄԱՍ	ՓՈՒԼ	ԹԵՐԹ
				Մենատուն Ա-8	4	ԷՏ- 02
				ՄԱՍՆԱԳԻՐ	Նախագծող «ՃՇՀԱՀ» ԳԻՄՆԱԴՐԱՄ	
						ԹԵՐԹԵՐ
						5

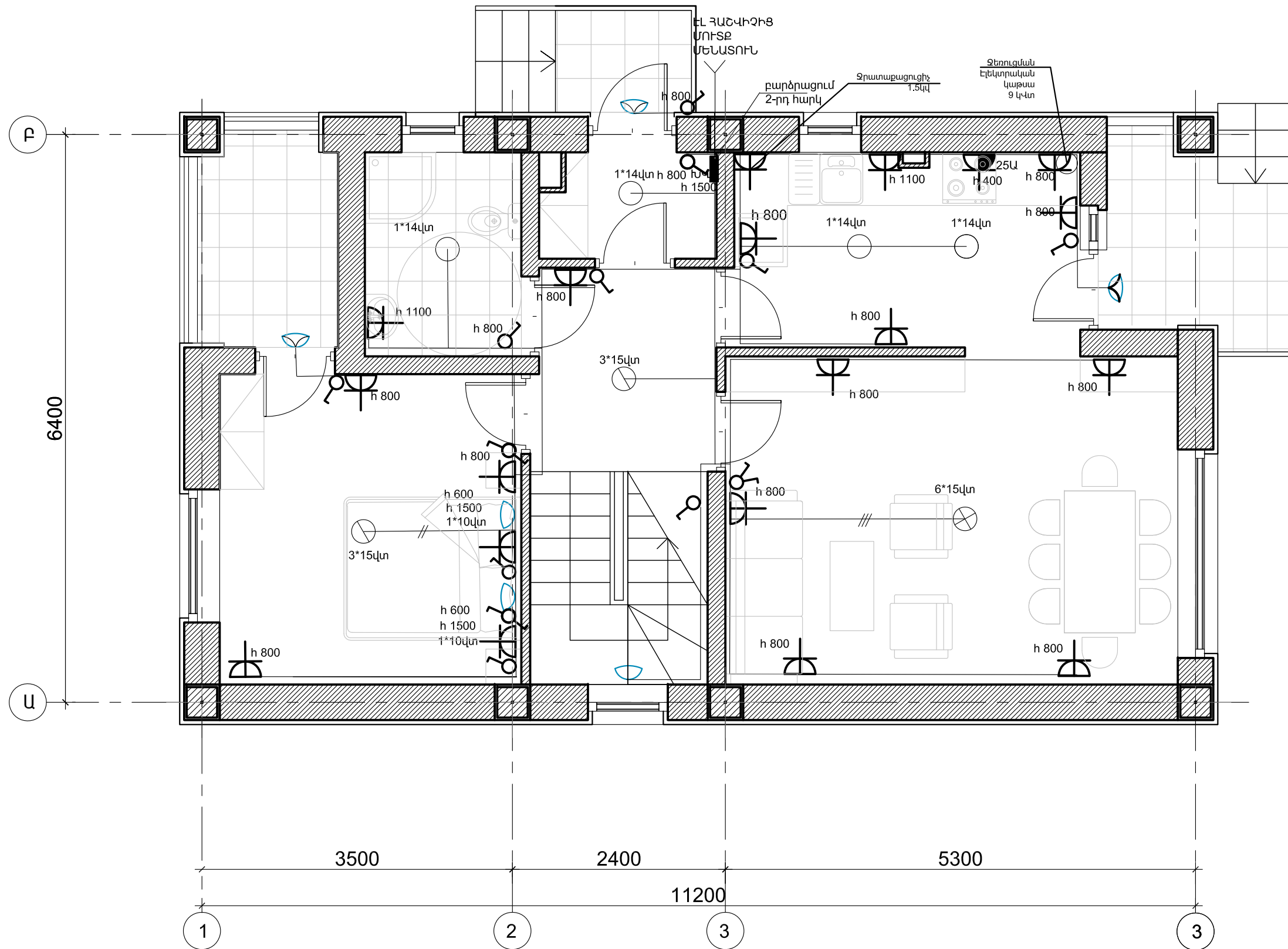
ՄՆՈՂ ՁԾԻ ՏՎՅԱԼՆԵՐ	
ՄՈՒՏԱՐԱՎԱՆՈՒՉ ՄԱՐԲ ՆՈՍԻՑ ԿԱՏԱԾԻ	ՆԵՐԱՆՑՄԱՆ ԱՆՁԱՏԻՉ
ԿԱՐԵԼԻ ՄԱԿՆԻՇ ԵՎ ԿՏՐԿԱԾՔԸ	
ԲԱՆՆԻՉ ՊԱՀԱՐԱՆ, ՆՈՍԻՑ ԿԱՏԱԾԻ	ԱՆՁԱՏԻՉ
	ԳՅԱՅԻՆ ԱԿՏՈՍԱՏ ՆՈՒՄԻԱԼ ՀՈՍԱՆՔ (Ա)
ԿԱՐԵԼԻ ՄԱԿՆԻՇ ԵՎ ԿՏՐԿԱԾՔԸ	
ԷԼԵԿՏՐԱԿՆԵՐՈՒՄԻՉ	ՄՊԱՌԻՉԻ ԱՆՎԱՆՈՒՄԸ
	ԽՄԲԻ Ն ՈՍԻՑ ԿԱՏԱԿԱԳԾԻ
	P <sub>ԴՈ</sub> (կՎՏ)
	I <sub>ՅԻ</sub> (Ա)
	ԱՎՏՈՍԱՏ ԱՆՁԱՏԻՉ
ՊԻՖԵՐԵՆՏԻԱԼ ԳՈՍԱՆՔԻ ԱՆՁԱՏԻՉ	

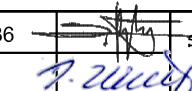


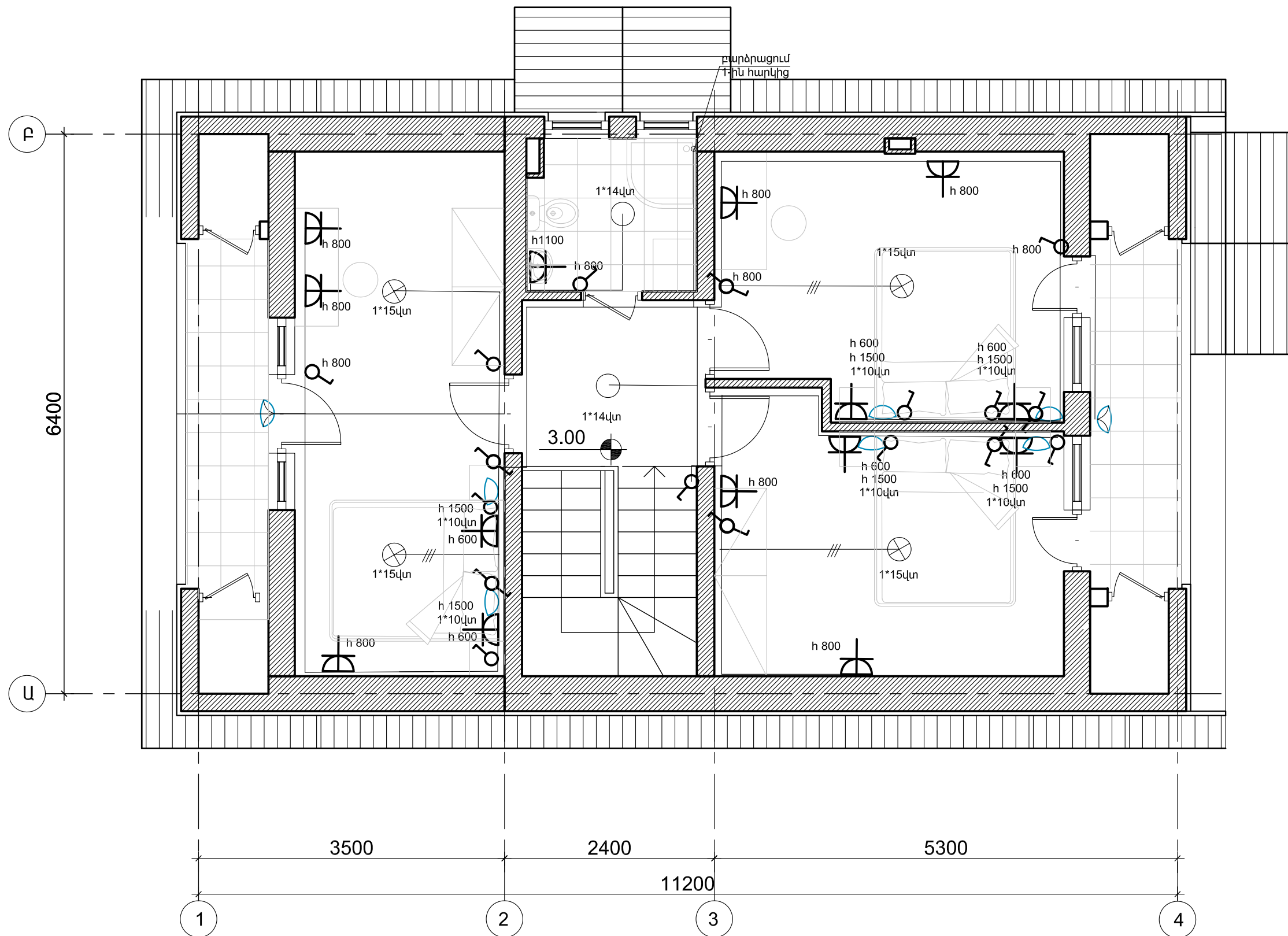
ՄՊԱՌԻՉԻ ԱՆՎԱՆՈՒՄԸ	1-ին հարկ										2-րդ հարկ					Կախուստային
	Լուսավորություն, միջանցքների, նախամուտքերի, պատշգամբների	Ելքային խողովակ	Լուսավորություն ննջարան	Սանհանգույց լուսավորություն վարդակ	Լուսավորություն հյուրանոցային	Վարդակներ միջանցքների, նախամուտքերի, պատշգամբների	Վարդակներ խողովակ	Վարդակ էլ. սայթախ խողովակ	Վարդակներ ննջարան	Վարդակներ հյուրանոցային	Սանհանգույց լուսավորություն, վարդակ	միջանցք, արտաքին լուսավորություն	Ննջարաններ լուսավորություն	Ննջարաններ վարդակներ		
ԽՄԲԻ Ն ՈՍԻՑ ԿԱՏԱԿԱԳԾԻ																
P <sub>ԴՈ</sub> (կՎՏ)	0.060	0.060	0.120	1.2	0.135	0.135	2.2	5.5	1.2	4.0	1.2	0.060	0.240	2.2	9.0	
I <sub>ՅԻ</sub> (Ա)	0.3	0.3	0.6	5.45	0.6	0.6	10.0	25	5.4	18.2	5.45	0.3	1.2	10.0	41.0	
ԱՎՏՈՍԱՏ ԱՆՁԱՏԻՉ	6	6	6		6	6	25	32	16	25		6	16	25	50	
ՊԻՖԵՐԵՆՏԻԱԼ ԳՈՍԱՆՔԻ ԱՆՁԱՏԻՉ				16							16					

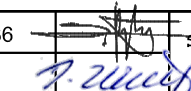


Ն. Գ. ՃԱՐՏԱՐԱՊԵՏ	S. Բարսեղյան	ՃՐԴ-Ա-036	 Գ. Մանյան	Գ. ԾԻՐԱԿԻ ՄՈՐԶԻ ԱՄՍԻՎ ԳԱՄԱՅՆՔԻ ԶՊԵՉՈՐ ՆՈՐ ԲՆԱՎԱՅՈՒ ԿԱՌԻՑԱՊՈՍՏԱՆ ԳՍՄՈՐ ԱՆԳՐԱԾԵՑ ԾՐԱԳՐԱՅԻՆ ԵՎ ՆԱԽԱԳԾԱՆՈՒՄԴԱՆՎԱՅԻՆ ՓԱՏՏԱԹՂԵՐ	Պատվիրատու՝ ԳՅԱՅԱՏԱՆԻ ՏԱՐԱԾՔԱՅԻՆ ԶԱՐԳԱՑՄԱՆ ԳԻՄՆԱԴՐԱՄ			2023 թ.
Ն. Գ. ՄԱՍՆԱԳԵՏ	Ա. Պապիկյան				ԷՏ			
ԷԼԵԿՏՐԱՏԵԽՆԻԿԱԿԱՆ ՄԱՍ				ՓՈՒԼ	ԹԵՐԹ	ԹԵՐԹԵՐ		
Մենատուն Ա-8				4	ԷՏ- 03	5		
ԷԼ ԳՆՇՎԻՉԻՑ ՄՈՒՏԵ ՄԵՆԱՏՈՒՆ				Նախագծող «ՃՇՂԱԳ» ԳԻՄՆԱԴՐԱՄ				



Ն.Գ. ՃԱՐՏԱՐԱԴՊԵՏ Ն.Գ. ՄԱՍՆԱԳԵՏ	Տ.Բարսեղյան Ա.Պապիկյան	ՃԲԴ-Ա-036	 Գ. ՉԻՐԱԿԻ ՄԱՐԶԻ ԱՄԱՍԻՎ ՀԱՄԱՅՆՔԻ ԶՐԱՉՈՐ ՆՈՐ ԲՆԱՎԱԱՅՈՒ ԿԱՌՈՒՑԱՊՈՒՍՄԱՆ ՀԱՍՏԻ ԱՆԴՐԱԾԵՏ ԾՐԱԳՐԱՅԻՆ ԵՎ ՆԱԽԱԳԾԱՆԱԽԱԲԱՆՎԱՅԻՆ ՓԱՏՏԱԹՂԹԵՐ	Պատվիրատու՝ ՀԱՅԱՍՏԱՆԻ ՏԱՐԱԾՁԱՅԻՆ ԶԱՐԳԱՑՄԱՆ ԴԻՄՆԱԴՐԱՄ	2023 թ. ԷՏ
ԷԼԵԿՏՐԱՏԵԽՆԻԿԱԿԱՆ ՄԱՍ			ՓՈՒԼ	ԹԵՐԹ	ԹԵՐԹԵՐ
Մեմատուն Ա-8			4	ԷՏ- 04	5
Էլեկտրատեխնիկական և ուժային ցանցի մոդալային սխեմա			Նախագծող «ՃՇՀԱՀ» ԴԻՄՆԱԴՐԱՄ		



Ն.Գ. ՃԱՐՏԱՐԱԴՊԵՏ	Ս.Բարսեղյան	ՃՐԴ-Ա-036	 ՀՀ ՇԻՐԱԿԻ ՄԱՐԶԻ ԱՄԱՍԻ ԱՅՄԱՅՆՔԻ ԶՐԱՉՈՐ ՆՈՐ ԲՆԱՎԱԱՅՐԻ ԿԱՌՈՒՑԱՊԱՏՄԱՆ ՀԱՍՏՈՐ ԱՆԴՐԱԺԵՏ ԾՐԱԳՐԱՅԻՆ ԵՎ ՆԱԽԱԳԾԱՆԱԽԱՐՀԱՆՎԱՅԻՆ ՓԱՏՏԱԹՂԹԵՐ	Պատվիրատու՝ ՀԱՅԱՍՏԱՆԻ ՏԱՐԱԾՁԱՅԻՆ ԶԱՐԳԱՑՄԱՆ ԴԻՄՆԱԴՐԱՄ	2023 թ.	
Ն.Գ. ՄԱՍՆԱԳԵՏ	Ա. Պապիկյան			ԷՆԵՎՏՐԱՏԵԽՆԻԿԱԿԱՆ ՄԱՍ	ՓՈՒԼ	ԹԵՐԹ
			Մենատուն Ա-8	4	ԷՏ- 05	5
			Էլ լուսավորության և ուժային ցանցի մորտաժային սխեմա	Նախագծող «ՃՇՀԱՀ» ԴԻՄՆԱԴՐԱՄ		